

Р С Ф С Р

---

Совет народного хозяйства Волго-Вятского экономического района  
Горьковский филиал Лесная, Орден Красного Знамени в Орден  
Отечественной войны первой степени автомобильный завод

---

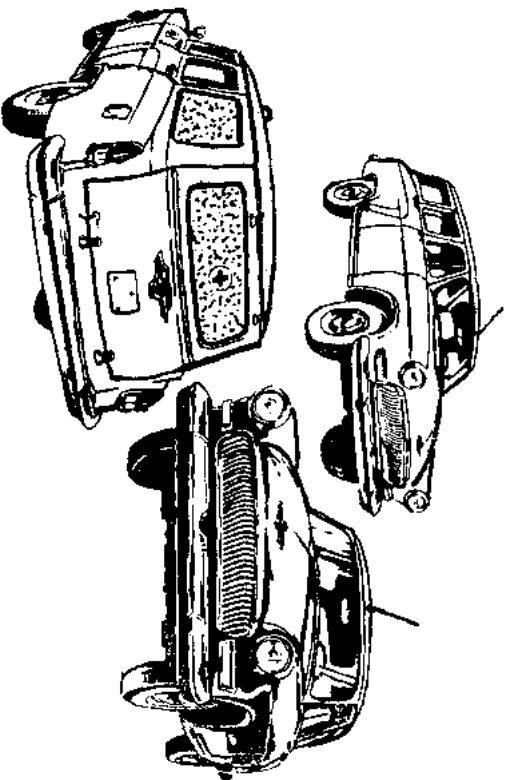
# **АВТОМОБИЛЬ „ВОЛГА“**

**Модели М-21Д, М-21Г, М-22 и М-22В**

## **Инструкция по уходу**

ИЗДАНИЕ ТРИДЦАТЬ ПЯТОЕ

г. Горький, 1963 г.



«Волга» — комфортабельный, экономичный и очень надежный автомобиль среднего класса.

Высокие эксплуатационные качества автомобиля «Волга» полностью проявляются при правильной его эксплуатации и хорошем обслуживании, а длительность срока службы в значительной степени зависит от своевременного и правильного ухода.

Завод постоянно совершенствует свою продукцию и поэтому с благодарностью примет Ваши пожелания, направленные на дальнейшее улучшение качества автомобиля «Волга».

## Предупреждение

Точное соблюдение правил ухода, изложенных в инструкции, способствует увеличению срока службы автомобиля. Особо важными являются указания завода по обкатке.

При эксплуатации автомобиля «Волга» учитывайте следующие особенности ухода:

1. Автомобиль «Волга» имеет задний мост с типондной главной передачей, для которой следует применять только специальное масло для типондных передач. Заливка или доливка какого-либо другого масла приводит в негодность шестерни главной передачи через 1—2 часа работы.

2. Для нормальной работы двигателя автомобиля «Волга» при меньшем бензине с октановым числом 72.

3. При работе на этилированном бензине помните, что он ядовит, и соблюдайте специальные правила обращения с ним.

4. Для обеспечения лучшей приработки деталей на первоначальный, обкаточный период эксплуатации автомобилей заводом предусмотрено ограничение оборотов двигателя (дроссельная шайба при карбюраторе К-22И и упорный винт на карбюраторе К-105). При этом автомобиль имеет пониженную пружинистость и не развивает полную скорость. После обкатки дроссельную шайбу или упорный винт следует удалить.

5. Обогащение смеси с помощью рукоятки подсоса при пуске холодного двигателя производите умеренно во избежание попадания во всасывающую трубу лишнего бензина. При прогреве двигателя после пуска рукоятку подсоса постепенно возвращайте в исходное положение. Пользование подсосом при пуске горячего двигателя недопустимо.

6. После запуска холодного двигателя нельзя давать ему сразу большие обороты. Холодное масло медленно доходит до подшипников, и при больших оборотах они могут быть вылавлены.

7. Зимой особенно важно пускать двигатель так, как указано в инструкции (см. стр. 16). Зимой для поддержания двигателя в рабочем состоянии прикрытия створок радиатора недостаточно, поэтому для обеспечения нормального режима двигателя снимайте переднюю лопасть вентилятора и надевайте теплый чехол на облицовку радиатора.

ПОЛУЧИВ ЭТУ ИНСТРУКЦИЮ, ПРОЧИТАЙТЕ  
ПРЕДУПРЕЖДЕНИЕ, ПОМЕЩЕННОЕ НА СТР. 3—4.

## Органы управления и приборы

Расположение органов управления автомобилем «Волга» показано на рис. 1. Рулевое колесо 3, расположенное с левой стороны, имеет кольцевую кнопку 2 звукового сигнала.

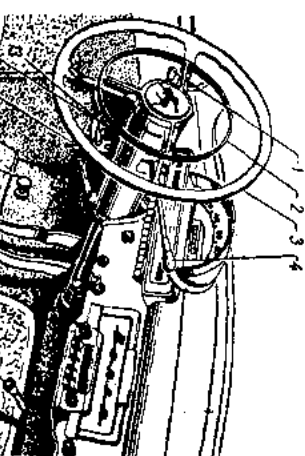


Рис. 1. Органы управления.

1—рукоятка переключателя указателей поворота, 2—кольцевая кнопка сигнала, 3—рулевое колесо, 4—рычаг переключения передач, 5—рукоятка управления внутренним легком вентиляцией, 6—педаль дроссельной заслонки, 7—педаль тормоза, 8—педаль сцепления, 9—кнопка насоса обдува ветрового стекла, 10—ножной переключатель света, 11—рукоятка привода створок радиатора, 12—рукоятка капота, 13—рукоятка тормоза стоянки.

показаны на рис. 2. При включении заднего хода в задних фонарях загораются специальные лампочки, освещающие дорогу сзади автомобиля.

Педаль тормоза 7, педаль привода выключения сцепления 8 и педаль 6 управления дроссельной заслонкой расположены в соответствии с общепринятым стандартом.

Ввиду наличия в двигателе термостата вода во время прогрева двигателя через радиатор не циркулирует, и поэтому радиатор может быть заморожен, хотя вода в двигателе будет горячей. Не открывайте люк отопителя, пока вода не будет горячей.

8. Зимой при отсутствии теплого гаража сливайте воду из системы охлаждения обязательно через два краника при открытой пробке радиатора: один краник находится на блоке цилиндров справа, второй—на нижней бачке радиатора. Кроме того, при сливе воды должен быть открытым краник отопителя на головке цилиндров во избежание замораживания воды в радиаторе отопителя.

9. Следите за исправностью тормозов и сцепления. Для гидравлического привода тормозов и сцепления применяйте только тормозную жидкость на растительном (касторовом) масле. Во избежание разбухания и выхода из строя резиновых деталей не допускайте попадания в нее минеральных масел даже в самых ничтожных количествах. Запрещается применять также нефтяную гидротормозную жидкость ГТН, содержащую минеральное масло и растительную только на маслостойкую резину.

10. Во время езды учитывайте, что двигатель тинет и разгоняется лучше на повышенных оборотах. Своевременно включайте низшие передачи, прежде чем автомобиль потеряет скорость.

11. Учитывайте, что хотя водитель и пассажиры автомобиля при езде по плохим дорогам слабо ощущают дорожные толчки, эти толчки в полной мере воспринимаются автомобилем. Быстрая езда по плохим дорогам, а также перегрузка автомобиля вызывают появление трещин в кузове и ускоряют износ автомобильной особенно шин.

12. При пользовании радиоприемником на стоянке с неработающим двигателем ключ замка зажигания поворачивайте в левое положение. Во избежание разряда батареи пользуйтесь приемником на стоянке не более трех часов.

13. Багажник имеет большую вместимость, но рассчитан на размещение груза не более 50 кг. Перегрузка вызывает повреждение пружин в кузове и сокращает срок службы рессор и шин.

Рукоятка 12 привода замка капота находится под панелью приборов с левой стороны. Для открытия капота рукоятку вытаскивайте на себя, пока защелка не отпружинит, и капот немного приоткроется, а затем снова выдвиньте рукоятку до отказа вперед. Для полного открытия капота следует рукой снизу вверх отвести предохранитель, установленный на нижней кромке капота (рис. 3).

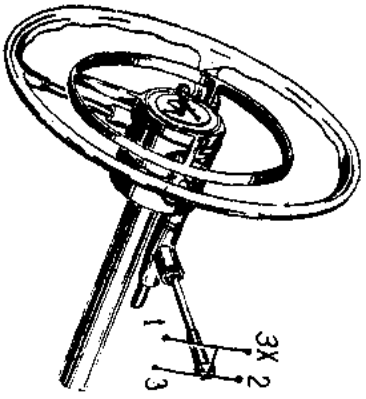


Рис. 2. Положение рычага переключения передач.

Кнопка 9 насоса обмыла ветрового стекла. Для обмыва стекла нажимайте на кнопку и включайте стеклоочиститель, пока стекло не очистится.

Рукоятка 13 тормоза стоянки расположена под панелью приборов слева от рулевой колонки. Для затормаживания автомобиля рукоятку вытаскивайте на себя. При этом, если включено зажигание, на панели приборов загорается красная контрольная лампочка. Поворотом рукоятки против часовой стрелки и перемещением от себя тормоз отпускается, и контрольная лампочка гаснет.

Рукоятка 11 привода створок радиатора находится слева от ру-

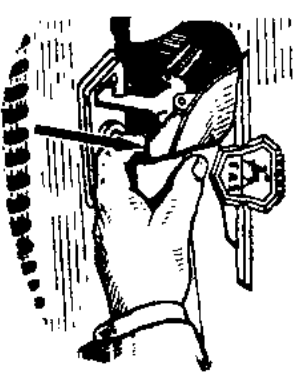


Рис. 3. Освобождение предохранителя капота.

Рукоятка 5 вентилятора находится под панелью приборов в средней части. Перемещением рукоятки от себя люк открывается, при этом наружный неподогретый воздух (при открытии наружного люка) поступает в кузов. Перемещением рукоятки на себя люк вентилятора закрывается, и доступ холодного воздуха в кузов прекращается.

Кнопка 10 ножного переключателя света находится слева от педали сцепления. Нажатием на кнопку, в зависимости от положения центрального переключателя с ближнего света на ближний свет и обратно.

кнопки тормоза стоянки под панелью приборов. При перемещении рукоятки на себя створки закрываются. При перемещении от себя — открываются. Для лучшей регулировки охлаждения имеется несколько промежуточных фиксированных положений рукоятки.

Рукоятка 24 (рис. 4) воздухопритока и рукоятка 23 заслонки отопителя расположены в левой части панели приборов. Левое крайнее положение «О» рукоятки 24 — наружный люк вентилятора открыт. Правое положение «З» — наружный люк вентилятора закрыт.

При правом положении «О» рукоятки 23 отопителя кузова заслонка отопителя открыта, теплый воздух поступает на обогрев кузова и частично на обдув ветрового стекла. При левом положении «З» заслонка закрыта, и теплый воздух поступает только на обдув ветрового стекла.

Переключатель 22 электродвигателя вентилятора отопителя имеет три положения: выключено, включена малая подача воздуха, включена полная подача воздуха. При включенном электродвигателе внутри рукоятки переключателя загорается лампочка.

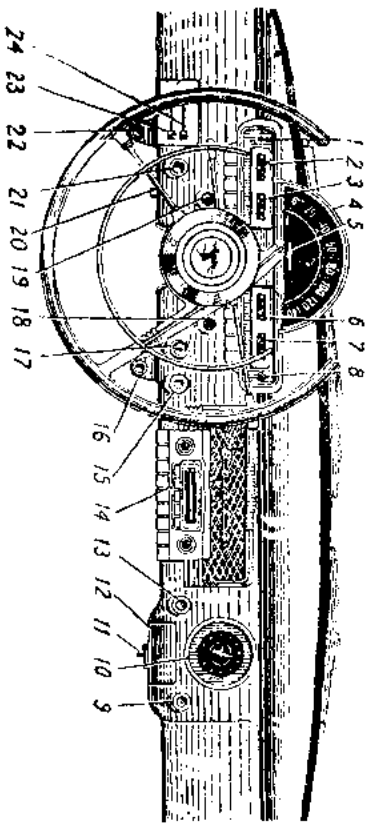


Рис. 4. Панель приборов.

1 — контрольная лампа давления масла, 2 — амперметр, 3 — указатель уровня бензина, 4 — спидометр, 5 — счетчик пройденного пути, 6 — указатель температуры воды, 7 — указатель давления масла, 8 — контрольная лампочка указателя вольтметра, 9 — прикуриватель, 10 — часы, 11 — головка часов для перевода стрелок, 12 — иеремьяца, 13 — рукоятка управления дроссельной заслонкой, 14 — радиоприемник, 15 — рукоятка воздушной заслонки, 16 — выключатель стеклоочистителя, 17 — выключатель зажигания, 18 — контрольная лампочка температуры воды в радиаторе, 19 — контрольная лампочка тормоза стоянки, 20 — кнопка теплого предохранителя, 21 — центральный переключатель света, 22 — переключатель электродвигателя вентилятора, 23 — рукоятка отопителя, 24 — рукоятка воздухопритока.

Центральный переключатель 21 света имеет три положения: первое—выключено; второе—городское освещение; при этом, в зависимости от положения ножного переключателя света, включены подфарники или ближний свет фар; третье—загородное освещение, при этом, в зависимости от положения ножного переключателя света, включен ближний или дальний свет фар. Поворотом рукоятки регулируйте интенсивность освещения приборов.

Кнопка 20 теплового предохранителя освещения находится под панелью приборов с левой стороны от рулевой колонки. Тепловой предохранитель выключает при коротком замыкании освещение. После устранения неисправности кнопку нажмите до щелчка.

Комбинация приборов состоит из спидометра 4 с суммарным счетчиком пройденного пути, амперметра 2, указателя 3 уровня бензина, указателя 6 температуры воды и указателя 7 давления масла. Слева от приборов расположена контрольная лампочка 1 дальнего света, справа—лампочка 8 указателей поворотов.

Контрольные лампы, красная 19—ручного тормоза загорается при затянутом тормозе и зеленая 18—температуры воды загорается при повышении температуры воды в верхнем бачке радиатора до 92—98°C, расположены под комбинацией приборов по обе стороны рулевой колонки. Обе лампы могут загораться только при включенном зажигании.



Рис. 5. Положения включателя зажигания и стартера.

Включатель 17 зажигания и стартера имеет четыре положения ключа (рис. 5): среднее положение—выключено, первое правое положение—зажигание и радиоприемник включены, второе правое положение — радиоприемник выключен, включены зажигание и стартер, крайнее левое положение—включен только радиоприемник. Включатель 16 стеклоочистителя имеет три положения: выключено, медленный ход, и быстрый ход.

Рукоятка 15 воздушной заслонки карбюратора находится справа от включателя зажигания. Вытягиванием кнопки производится частичное или полное прикрытие воздушной заслонки («подсос»). При нажатии на кнопку заслонка открывается.

Рукоятки и кнопки управления радиоприемником 14 находятся в средней части панели приборов. На санитарном автомобиле и такси радиоприемник автосавадом не устанавливается.

Рукоятка 13 ручного управления дроссельной заслонкой карбюратора расположена слева от часов. При вытягивании кнопки заслонка открывается, при нажатии до отказа—закрывается.

Пепельница 12 расположена под часами. Для пользования вытаскивайте ее на себя. Для очистки от мусора вытаскивайте, нажав на пружину внутри корпуса пепельницы.

Прикуриватель 9 расположен справа от часов. Для пользования прикуривателем нажмите на его кнопку и отпустите руку. Отдача кнопки назад со щелчком означает, что спираль прикуривателя накалилась, и им можно пользоваться. Повторное включение прикуривателя разрешается не ранее чем через 30 секунд после его выключения.

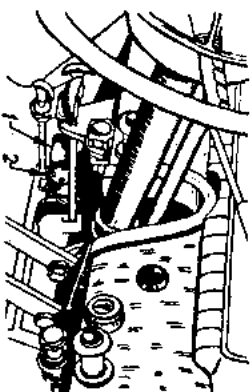


Рис. 6. Расположение блока плавких предохранителей (1) и штетсельной розетки (2).

Штетсельная розетка и блок плавких предохранителей расположены под панелью приборов слева (рис. 6).

Таксометр устанавливается на автомобильных такси. Правильно пользование таксометром помещены в инструкции завода—изготовителя таксометров.

## Обкатка нового автомобиля

Долговечность автомобиля в значительной степени зависит от режима работы в начальный период его эксплуатации—от его обкатки. Во время обкатки происходят приработка деталей, осадка пружин и т. п. Поэтому автомобиль во время обкатки требует соблюдения особого режима эксплуатации. Продолжительность обкатки установлена в 1000 км пробега.

### Основные правила обкатки

1. Не ездите на прямой передаче со скоростью выше 55 км/час, на второй — выше 30 км/час и на первой—выше 20 км/час. При разгоне автомобиля можно допускать кратковременные превышения указанных скоростей на второй и первой передачах, если двигатель хорошо прогреет.
2. Не начинайте движение автомобиля с непрогретым двигателем и не давайте работать двигателю при больших оборотах. Двигатель програвайте при умеренных оборотах в течение 2—3 мин.
3. Не перегружайте двигатель. Нагрузка автомобиля не должна превышать, четырех человек, вьючая водителя. Избегайте езды по грубым дорогам: глубокой грязь, песку, крутым подъемам.
4. Обкатку автомобиля производите на бензине А-72 или В-70. При уменьшении бензинов с октановым числом менее 70 запрещается.
5. Доливку масла во время обкатки производите наиболее жидким маслом из числа рекомендованных, так как оно способствует лучшей приработке деталей двигателя. Для доливки масла в картер снимайте фильтр вентиляций (рис. 7).
6. Устанавливайте несколько повышенное число оборотов коленчатого вала на холостом ходу, так как в новом двигателе коленчатый вал вращается не так легко, как в приработавшемся, и при малых оборотах не даст устойчивой работы.

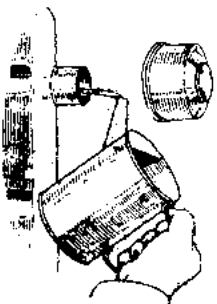


Рис. 7. Доливка масла в картер двигателя.

7. Следите за температурой барабанов, и в случае их нагревания, отрегулируйте тормоза, дав им остыть. До приработки колодок к барабанам тормоза не дают полного эффекта.

8. Следите за температурой ступиц передних колес и при значительном их нагревании ослабьте затяжку регулировочной гайки на одну прорезь (см. раздел «Регулировка подшипников ступиц передних колес»).

9. Во время обкатки следите за состоянием всех креплений автомобиля; ослабевшие болты и гайки немедленно подтягивайте.

10. Тщательно следите за соединением трубопроводов и при обнаружении неисправности устраняйте течь.

11. Поворачивайте рукоятку валика фильтра грубой очистки на 15—20 качков (что соответствует 1½—2 оборотам валика) ежедневно после поездки (см. рис. 22).

12. Следите за состоянием сальника фильтра грубой очистки. В случае течи масла сальник подтяните. Слишком тугой затяжка сальника затрудняет поворот валика фильтра.

### Перед первым выездом

1. Удалите с хромированных деталей предохранительный состав чистой тряпкой, смоченной бензином, и протрите детали насухо.

2. Проверьте уровень масла в двигателе, который должен быть перед выездом на высоте метки *П* маслоуказателя (рис. 8).

Имейте в виду, что уровень масла после длительной (ночной) стоянки может быть несколько выше метки *П*. Это происходит за счет терпекания масла на фильтре тонкой очистки в картере. Для более точного определения уровня масла двигатель следует запустить и дать ему поработать несколько минут до прогрева. Замер производите через три минуты после остановки двигателя.

Если уровень масла в картере двигателя ниже метки *П*, то долейте масла до метки.

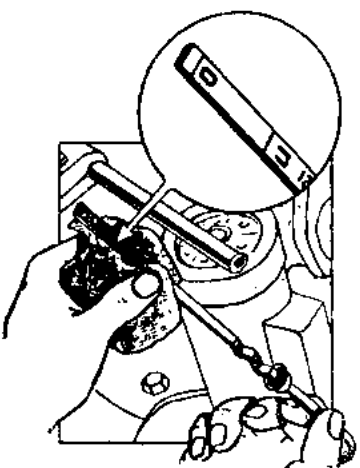


Рис. 8. Проверка уровня масла в картере двигателя.

3. Проверьте уровень электролита в батарее, уровень жидкости в главном цилиндре тормозов и сцепления, уровень масла в резервуаре воздушного фильтра, давление воздуха в шинах, затяжку гаек крепления колес. Заполните радиатор водой или низкозамерзавшей жидкостью (зимой) и бензиновый бак бензином.
4. Смажьте все точки автомобиля, для которых в инструкции предусмотрено смазка после пробега 1000 км.
5. Запустите двигатель и проверьте, нет ли течи масла, воды и бензина.

#### После пробега первых 500 км

1. Смените масло в двигателе, если оно потемнело. При смене залейте масло наиболее жидкое из числа рекомендованных. Если нужного масла нет, то обкатку закончите на заводском масле, профильтровав его через ткань.
2. Смажьте шкворни и все точки, для которых в инструкции предусмотрено смазка при ТО-1.
3. Подтяните гайку крепления колес.
4. Подтяните гайку крепления рулевой сошки.
5. Устраните, если имеется люфт маятникового рычага.
6. Подтяните крепление карданных шарниров к фланцам коробки передач, промежуточного вала и заднего моста.
7. Проверьте уровень масла в картерах коробки передач и заднего моста. Если необходимо, то добавьте масла.
8. Спустите из бензинового бака отстой грязи и воды.

#### После пробега первой 1000 км

##### Двигатель

1. При наличии карбюратора К-22И снимите пломбу и удалите ограничительную шайбу, установленную между фланцами карбюратора и выпускной трубы. При наличии карбюратора К-105 выверните ограничительный винт (см. рис. 40).

2. Подтяните гайки крепления головки цилиндров двигателя, соблюдая порядок, указанный на рис. 9. Эту операцию делайте специальным ключом, прилагаемым к автомобилю, без

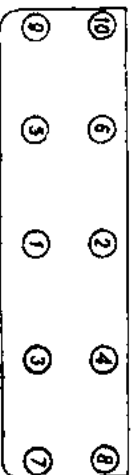


Рис. 9. Последовательность подтяжки гаек крепления головки цилиндров.

рысков и только на холодном двигателе. Запрещается удлинять ключ. Остерегайтесь перетяжки гаек, так как это может вызвать обрыв шпилек. Постановка

- новых шпилек является трудоемкой операцией. Момент затяжки гаек шпилек равен 7,3—7,8 кгм. После подтяжки гаек проверьте и, если нужно, отрегулируйте зазоры между коромыслами и клапанами.
3. Подтяните гайки крепления выпускной и впускной труб.
  4. Подтяните гайки соединения газопровода с трубой глушителя.
  5. Проверьте и, если необходимо, отрегулируйте натяжение ремня вентилятора.
  6. Проверьте исправность приводов заслонок карбюратора.
  7. Проверьте, нет ли отложившейся грязи в стеклянном колпачке бензинового отстойника.
  8. Отрегулируйте карбюратор на малые обороты.

##### Электрооборудование

1. Проверьте уровень электролита в батарее и, если надо, долейте дистиллированной воды. Подтяните крепления проводов.
2. Проверьте плотность и чистоту соединений проводов генератора, реле-регулятора, стартера, распределителя зажигания и прочего электрооборудования.
3. Проверьте правильность регулировки реле-регулятора.
4. Проверьте генератор воздухом и протрите его коллектор чистой тряпкой, слегка смоченной в чистом бензине.
5. Подтяните болты крепления генератора и его кронштейна. Проверьте затяжку стяжных болтов стартера и его крепления.

##### Узел шасси

1. Проверьте регулировку и, если необходимо, отрегулируйте подшипники ступиц передних колес.
2. Проверьте свободный ход педалей сцепления (32—40 мм) и тормозов (10—15 мм) и отрегулируйте, если необходимо.
3. Проверьте действие ножных тормозов и, если при максимальном нажатии зазор между nearby и передней стенкой кузова получается меньше 20—25 мм, то произведите регулировку.
4. Проверьте привод центрального тормоза.
5. Проверьте уровень жидкости в главном цилиндре тормозов и сцепления, при необходимости—долейте.
6. Убедитесь в отсутствии люфта оси маятникового рычага и, если необходимо, устраните его.
7. Проверьте сход колес и отрегулируйте, если необходимо.

##### Крепление узлов и деталей

1. Подтяните болты крепления картера рулевого механизма к лонжерону и гайку крепления рулевой сошки.

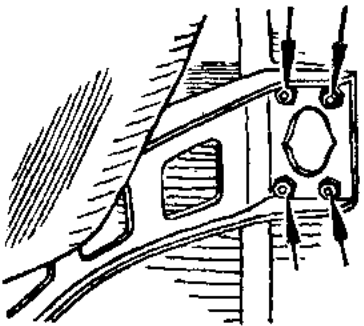


Рис. 10. Болты крепления подкосов.

6. Подтяните болты крепления поддерживающих втулок стержня стабилизатора поперечной устойчивости.
7. Подтяните десять болтов крепления поперечины передней подвески к лонжеронам и шесть болтов поперечины заднего крепления двигателя.
8. Подтяните восемь болтов крепления подкосов, по четыре с каждой стороны (рис. 10).
9. Расшплинтуйте и подтяните болты крепления осей нижних рычагов подвески передних колес, и вновь зашплинтуйте.
10. Подтяните крепления всех остальных деталей, в том числе переднего и заднего бамперов, брызговиков, оперения, петель крышки багажника, капота, дверей, переднего сиденья, померных знаков и др.

#### Смазка

1. Слейте отстой из фильтров тонкой и грубой очистки масла.
2. Смените масло в двигателе и воздушном фильтре.
3. Смените смазку в картерах заднего моста и коробки передач.
4. Смажьте все точки шасси, смазка которых предусмотрена после пробега 1000 км.
5. Смажьте карданные шарниры и шлицы карданного вала.
6. Смажьте подшипники ступиц задних колес.

★ ★ ★

После обкатки автомобиля можно нормально эксплуатировать. Однако во время пробега следующих 3000 км не допускайте дли-

тельной езды со скоростью выше 90 км/час и не давайте двигателю работать с очень высокими оборотами на тяжелых дорогах. Полная обкатка автомобиля заканчивается после пробега 5—6 тыс. км, после чего можно допускать длительную езду со скоростью до 115 км/час, а более высокую скорость можно развивать лишь на коротких участках шоссе.

★ ★ ★

При первом ТО-1 снимите амортизаторы и подтяните у каждого гайку резервуара, как указано в разделе «Амортизаторы».

При первом ТО-1 подтяните гайки крепления головки цилиндров. В дальнейшем носке каждого снятия головки цилиндров, подтягивайте гайки крепления головки цилиндров, как это рекомендовано на стр. 12. После подтяжки гаек крепления головки цилиндров обязательно проверьте зазоры между клапанами и коромыслами и отрегулируйте зазоры, если необходимо.

При первом ТО-2 пригните клапаны двигателя.



## Пуск и остановка двигателя

Всегда перед пуском двигателя ставьте рычаг переключения передач в нейтральное положение. После длительной стоянки автомобиля подкачайте, если необходимо, бензин в карбюратор ручным рычагом бензинового насоса, как это указано на рис. 11.

При пуске *теплого двигателя* оставьте ключ во включатель зажигания, слегка нажмите на педаль дросселя и поверните ключ в пусковое положение. Как только двигатель заработает, отпустите ключ.

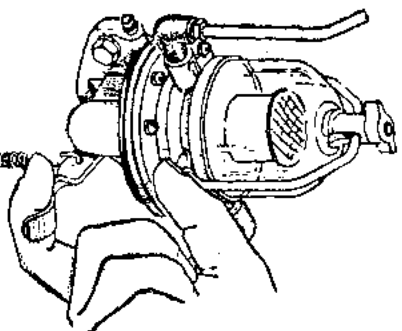


Рис. 11. Подкачка бензина в карбюратор вручную.

Не следует при пуске *теплого* двигателя пользоваться подсосом. В случае переобогачения смеси при пуске отверните сливную пробку на заднем конце впускной трубы (рис. 12) и, слив бензин, заверните пробку. Запускайте двигатель, не пользуясь подсосом, при полном открытии дроссельной заслонки карбюратора.

При пуске *холодного двигателя* летом или зимой в теплом гараже нажмите резко два—три раза на педаль

дроссельной заслонки и пользуйтесь подсосом, вытягивая до отказа кнопку воздушной заслонки. После запуска кнопку отпустите на  $\frac{1}{4}$  хода и затем по мере прогрева двигайте кнопку до полного открытия заслонки.

Перед пуском *холодного двигателя* зимой при отсутствии теплого гаража проводите подготовку для легкого вращения коленчатого вала и образования рабочей смеси во впускной трубе. Для легкого вращения коленчатого ва-

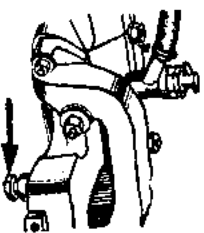


Рис. 12. Пробка слива бензина из впускной трубы.

да зимой применяйте наиболее жидкие масла из числа рекомендованных. При сильном морозе перед пуском двигателя прогревайте навалной лампой или другими способами масляный картер. Перед запуском для образования горячей смеси подогревайте впускную трубу горячей водой. Воду в систему охлаждения заливаете только после того, как двигатель заработает. Во избежание разряда батареи устанавливайте между пусковой рукояткой с выключенным сцеплением, установив между педалью и сиденьем распорку.

Пусковую рукоятку следует держать как указано на рис. 13. В случае неправильного обхвата рукоятки возможна при обратной вспышке очень серьезная травма.

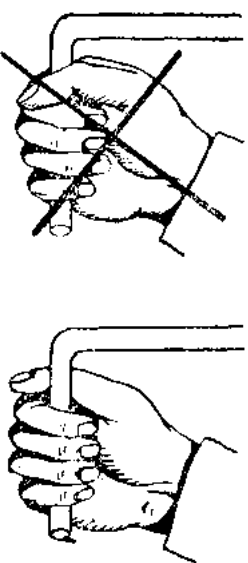


Рис. 13. Как держать пусковую рукоятку: слева — неправильно, справа — правильно.

Для усиления искры в свечах при пуске вручную допускается отрезком проволоки замыкать накоротко клеммы дополнительного сопротивления индукционной катушки. После того, как двигатель заработает, этот отрезок проволоки обязательно уберите.

Очень часто желателен заменять новыми. Примените за-  
конечных свечей вызывает утечку тока высокого напряжения.

После остановки автомобиля перед выключением зажигания дайте поработать двигателю около двух минут на малых оборотах холостого хода для равномерного охлаждения его деталей.

## Расход топлива

Экономичная работа автомобиля обеспечивается:

1. Правильной регулировкой ходовой части, при которой обкатанный автомобиль после пробега 3000—4000 км на ровном шоссе в безветрие при выключенной коробке передач должен катиться от скорости 50 км/час до полной остановки не менее 400 м.

Для уменьшения потерь на трение:

- а) правильно регулируйте подшипники передних колес;
- б) поддерживайте нормальное давление в шинах;
- в) применяйте смазки, указанные в инструкции;
- г) регулируйте сход колес в пределах 1,5—3 мм;
- д) не допускайте заедания колодок о тормозные барабаны.

2. Применением сорта топлива, указанного в инструкции.

3. Правильной установкой карбюратора.

4. Точной регулировкой карбюратора.

5. Поддержанием наилучшего теплого режима двигателя.

тепл.

6. Правильными приемами вождения автомобиля, без резких торможений и ускорений.

Наиболее экономичной является скорость 50—60 км/час. С повышением скорости движения расход бензина на один километр пути увеличивается.

## Обслуживание автомобиля

Обслуживание автомобиля производите профилактически. Завод рекомендует следующие виды обслуживания:

ЕО—ежедневное техническое обслуживание,

ТО-1 — первое техническое обслуживание,

ТО-2 — второе техническое обслуживание,

СО—сезонное техническое обслуживание.

Ежедневное техническое обслуживание выполняйте, как правило, после работы. Периодичность ТО-1 и ТО-2 зависит от условий эксплуатации автомобиля и устанавливается согласно табл. 1.

Таблица 1

Категория условий эксплуатации	Характеристика условий эксплуатации	Периодичность обслуживания автомобиля	
		Периодичность обслуживания, км	
		ТО-1	ТО-2
1	Городские и загородные дороги преимущественно с асфальтовым, бетонным и другим усовершенствованным твердым покрытием, находящимся в хорошем состоянии	1800	9000
2	Загородные дороги преимущественно со щебеночными, гравийными, булыжными и другим каменным покрытием, находящимся в удовлетворительном состоянии. Работа в условиях напряженного городского движения	1500	7500
3	Грунтовые, горные или испорченные дороги со щебеночным, гравийным, булыжным или другим твердым покрытием	1200	6000

Если месячный пробег меньше периодичности ТО-1, то обслуживание ТО-1 производите не реже одного раза в месяц, а ТО-2 не реже двух раз в год. Весной и осенью проводите сезонное обслуживание (СО). Если автомобиль зимой не эксплуатируется, то СО не проводится. В этом случае на зиму для сохранности автомобиля следует консервировать, как указано в инструкции.

## ШОФЕРСКИИ ИНСТРУМЕНТ

К автомобилю придают: домкрат с рукояткой и опорной площадкой, пусковая рукоятка, ручной насос для накачки шин, рычажно-длинножерный шприц для смазки узлов, снабженных пресс-масленками, два деревянных клина, подставляемых под колеса при подъеме автомобиля домкратом, переносная лампа и две сумки с инструментом.

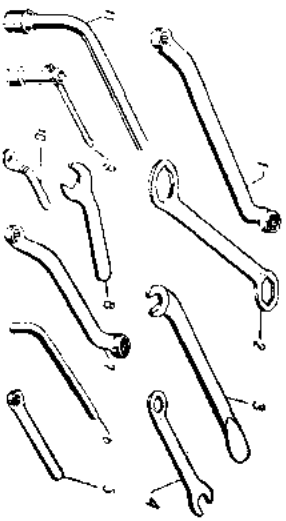


Рис. 14. Специальные ключи, прилагаемые к автомобилю.

1—ключ гаек стоек рессор и гаек опорных пальцев колодок тормозов, 2—ключ колпачка переднего колеса и гайки поворотного кулака, 3—ключ гайки сошки руля, 4—ключ гайки сальника и сливной пробки фильтра грубой очистки, 5—ключ гаек газопровода, 6—ключ масляной пробки заднего моста и регулятора натяга рулевого управления, 7—ключ гаек головок цилиндров, 8—ключ для регулировки передней подвески, 9—свечной ключ, 10—ключ опорных пальцев колодок тормоза, 11—ключ гаек кофеса.

**Рычажно-длинножерный шприц** (рис. 15) предназначен для ручной смазки узлов, снабженных прессмасленками. Вместимость шприца 340 см<sup>3</sup>.

Перед смазкой узла следует очистить масленку от грязи. Затем оттяните рукоятку 10 шприца назад, чтобы шпилька 11 вошла в прорезь поршня 7, и поверните рукоятку влево. Налейте наконечник шприца на смазываемую масленку и прижмите шприц одной рукой за рукоятку к масленке. Другой рукой качайте рычаг 6. При этом длинножер 4 получает поступательное — возвратное движение, и смазка поступает в масленку под давлением до 350 кг/см<sup>2</sup>. Пустой шприц заполняйте смазкой следующим образом:

1. Возьмитесь одной рукой за цилиндр 8, а другой за корпус 3 и выверните цилиндр из корпуса.

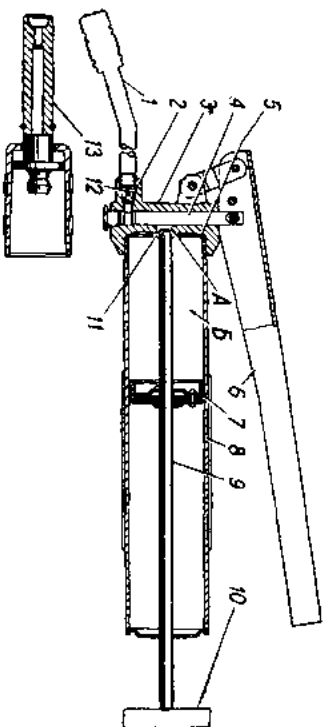


Рис. 15. Рычажно-длинножерный шприц.

1—основной наконечник шприца, 2—шариковый клапан, 3—корпус, 4—длинножер, 5—протяжка, 6—рычаг, 7—поршень, 8—цилиндр, 9—шток, 10—рукоятка, 11—шпилька, 12—пружина, 13—дополнительный наконечник шприца.

2. Втяните за рукоятку поршень внутрь цилиндра на  $\frac{1}{2}$  его хода.

3. Заполните с помощью деревянной лопатки цилиндр шприца солидолом. Затем постепенно втягивайте поршень дальше и продолжайте заполнять цилиндр шприца солидолом. Для того, чтобы в шприце не оставался воздух, необходимо нижним торцом цилиндра шприца постукивать по верстаку. Попаданию воздуха в рабочую полость шприца нарушает его работу.

Для смазки водного насоса надевайте на шприц дополнительный наконечник. Для смазки карданных шарниров заполняйте шприц трансмиссионным маслом и также надевайте дополнительный наконечник.

Домкрат имеет отдельную площадку и отдельную ручку. При слабом грунте подкладывайте под площадку домкрата снизу доску.

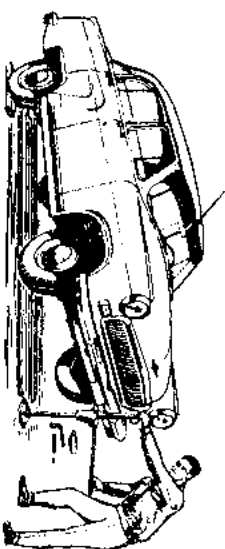


Рис. 16. Подъем автомобиля домкратом.

Перед подъемом автомобиля поставьте на ручной тормоз, включите первую передачу и обязательно поставьте под колеса диаметрально противоположной стороны клинья.

Для подъема переключатель домкрата ставьте вверх и плавно качайте ручкой вверх и вниз (рис. 16). Поднимайте колесо настолько высоко насколько это необходимо (не более чем на 40 мм). Слитком высоко поднятый автомобиль неустойчив. Для спуска автомобиля переключатель домкрата ставьте вниз и также плавно качайте ручкой.

Не производите работы под автомобилем, стоящем на домкрате, без дополнительных прочных подставок.

### СМАЗКА АВТОМОБИЛЯ

Смазку механизмов автомобиля производите периодически согласно приложенной ниже карте. (См. табл. 2). Условные обозначения в графе «Периодичность» обозначают:

- + проведение смазочных работ при каждом обслуживании;
  - ++ проведение смазки через одно обслуживание;
  - +++ проведение смазки через два обслуживания.
- Рекомендуется перед каждой смазкой автомобилей вымыть, в свою очередь, после каждой основной мойки автомобилей узлы, в которые может попасть вода, смазывать независимо от пробега. Воду удалите возможно скорее на всех агрегатах автомобиля, куда она могла попасть (во время преодоления бродов, мойки, дождя и т. п.).

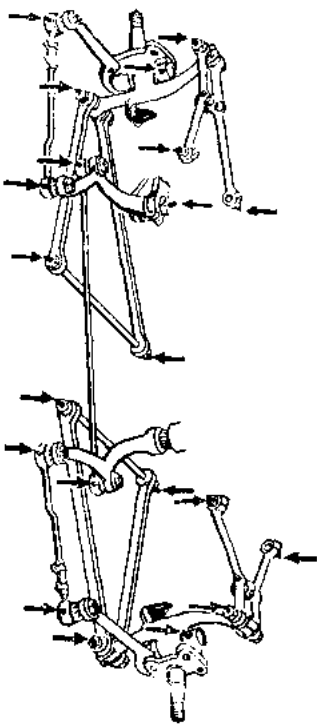


Рис. 17. Точки смазки передней подвески и рулевых тяг автомобиля.

Таблица 2

Карта смазки шасси автомобиля

№№ по рис. 18	Наименование узла	Наименование смазки	Периодичность				Операции смазки
			ЕО	ТО-1	ТО-2	СО	
1	2	3	4	5	6	7	8
—	Передняя подвеска и рулевые тяги (21 точка, рис. 17)	Солидол УС-2 или УСс-2	—	+	—	—	Шприцевать
1	Рулевой механизм	Автомобильное трансмиссионное масло (для замены) Веретенное масло АУ (для доливки осенью).	—	—	+	—	Проверка уровня масла Замеса масла раз в год весной. Осенью слить 0,1 л масла и долить веретенного АУ
2	Водяной насос	Смазка УТВ (1-13)	—	+	—	—	
3	Картер двигателя	Масла АСП-5 и АКп-5. Допускается летом масло индустриальное 50 (СУ), зимой смесь 60% СУ и 40% веретенного АУ	+	—	—	—	Проверка и доливка. Замена масла
4	Фильтр вентиляции картера двигателя	Масло для двигателя	—	+	—	—	Промывать
5	Генератор	Смазка ЦИАТИМ-201	—	—	+++	—	Подшипники разбирать и смазывать
6	Фильтр тонкой очистки масла	Масло для двигателя	—	++	—	—	Менять элемент одновременно со сменой масла в двигателе
7	Подшипники передних колес (2 точки)	Смазка УТВ (1-13)	—	—	++	—	Подшипники промыть. Смазку замените

1	2	3	4	5	6	7	8
8	Воздушный фильтр карбюратора	Масло для двигателя (можно отработанное отстоявшееся)	— +	+ —	— —	— —	Промывка фильтра и замена масла Тоже—на очень пыльных дорогах
9	Фильтр грубой очистки масла	—	—	—	—	—	Слив отстоя и промывка одновременно со сменой масла в двигателе
10	Подшипник выключения сцепления	Смазка УТВ (1-13)	—	+	—	—	Поворачивать крышку масленки на 2—3 оборота
11	Коробка передач	Автомобильное трансмиссионное масло	—	—	+	—	Проверка, доливка Смена
12	Шарниры карданного и промежуточного валов (3 точки)	Автомобильное трансмиссионное масло	—	—	+	—	
13	Картер заднего моста	Масло для гиподной передачи	—	—	+	—	Проверка, доливка Смена
14	Рессоры	Графитная смазка УССА	—	—	—	+	Один раз в год, весной. В случае скрипа—по мере надобности
15	Подшипники задних колес (2 точки)	Смазка УТВ (1-13)	—	—	+	—	Двукратное полное выдавливание смазки из крышки
16	Шлицы карданного вала	Автомобильное трансмиссионное масло	—	—	+	—	4—5 качков шприца
17	Нижняя опора валика переключения передач	Солидол	—	+	—	—	

1	2	3	4	5	6	7	8
18	Главный цилиндр тормозов и сцепления	Тормозная жидкость	—	+	—	—	Проверять и доливать
19	Трос привода тормоза стоянки	Легкопроникающая жидкость	—	—	+	—	3—6 капель
20	Распределитель зажигания: валик распределителя	Смазка УТВ (1-13)	—	+	—	—	Пол-оборота крышки колпачковой масленки
	ось рычажка	Масло для двигателя	—	+	—	—	1—2 капли
	филищ кулачка	» » »	—	+	—	—	1—2 капли
	игулка кулачка	» » »	—	+	—	—	4—5 капель

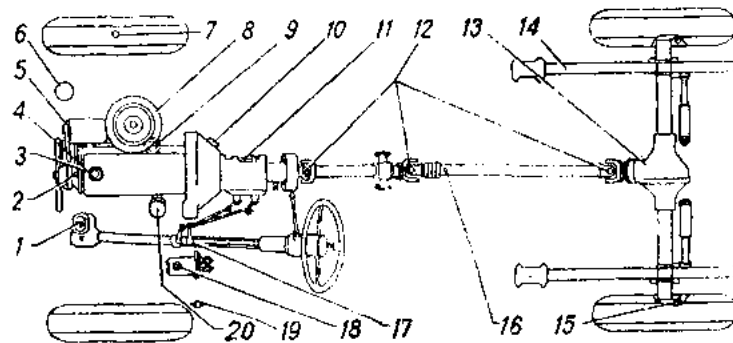


Рис. 18. Места смазки шасси автомобиля,

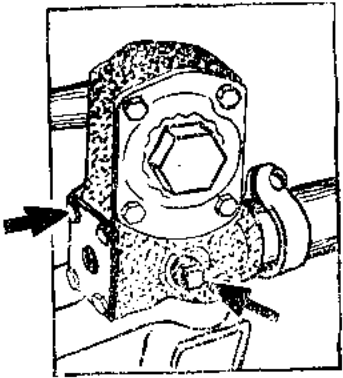


Рис. 19. Рулевой механизм. Стрелками указаны места слива и налива масла.

Ниже приведены более подробные указания по смазочным операциям:

1. Уровень масла в рулевом механизме должен быть на 20 мм ниже верхней кромки наливного отверстия. Для слива масла отверните нижний правый болт крепления передней крышки рулевого механизма (рис. 19).
2. При смазывании возвратного насоса надевайте на шпирит доплатный наконечник. Шприцуйте насос до тех пор пока смазка не появится из контрольного отверстия на корпусе насоса. Излишек смазки на корпусе насоса уберите.

3. В картере двигателя уровень масла следует проверять ежедневно перед выездом, а при дальних поездках через каждые 200—400 км (в зависимости от состояния двигателя).

Смену масла производите через одно ТО-1. В случае если масло потемнеет (загрязнится) ранее, то смену масла делайте ранее. Масло сливайте после поездки, когда оно горячее.

Запрещается применять для двигателя «Волга» специальное масло, предназначенное для двигателя ЗИЛ-110 (выпущенное по ГОСТ 3928-51), так как оно содержит серу, разрушающую подшипники «Волга». Аналогичные масла применять не рекомендуется ввиду их большой вязкости.

При сильном загрязнении картера двигателя различными осадками двигателя промойте жидким маслом (веретенином). Запрещается промывать картер керосином. При своевременной смене масла промывка не требуется.

4. Фильтр вентиляциии картера (рис. 20) двигателя при каждом ТО-1 снимайте и промывайте в керосине. Затем опустите в масло для двигателя, выньте и дайте стечь избытку масла, ставьте на место.

5. Подшипники генератора имеют большой запас смазки. Через

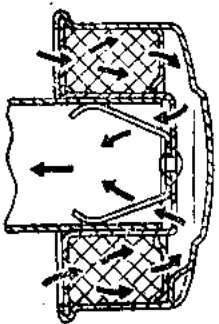


Рис. 20. Фильтр вентиляциии картера двигателя.

два ТО-2 (на третий) генератор разберите, подшипники промойте в керосине, высушите и смажьте смазкой ЦИАТИМ-201. Допустимо применение смазки УТВ (1-13), но при этом замену ее делайте через одно ТО-2. Если передний подшипник не снимается (из-за отсутствия осевых), то его смазывайте при каждом ТО-2 маслом для двигателя по 8—10 капель.

6. Фильтр тонкой очистки (рис. 21) масла имеет сменный фильтрующий элемент, который следует заменять одновременно со сменой масла в картере или чаще, при сильном помутнении масла. Внимательно смотрите указатель уровня.

Меняйте фильтрующий элемент в следующем порядке:

- а) снимите крышку фильтра;
- б) отверните пробку сливного отверстия, слейте отстой, выньте фильтрующий элемент, наизюб потрите внутреннюю поверхность корпуса и прочистите боковое отверстие центральной трубки для стока масла в картер (на рис. 21 указано стрелкой).

- в) замените фильтрующий элемент новым, заверните пробку и закройте в корпус масло;

- г) проверьте исправность прокладки крышки фильтра;

- д) установите крышку. Во избежание течи крышку ставьте в то же положение, в котором она стояла до снятия, согласно метке, имеющейся на корпусе и крышке. Центральный болт крышки не затightивайте слишком сильно. Перетяжка вызывает повреждение прокладки;

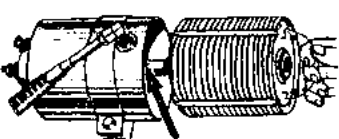
- е) запустите двигатель. После нескольких минут работы проверьте фильтр и его трубопровод;

Остановите двигатель, выждите несколько минут, проверьте уровень масла, и если необходимо, долейте масло до метки *Н*. Рис. 21. Смена фильтрующего элемента.

7. В ступицах передних колес при смене смазки промывайте ступицы и подшипники керосином и закладывайте в них свежую смазку.

8. В воздушном фильтре карбюратора смену масла производите одновременно со сменой масла в двигателе. При работе на пыльных дорогах масло меняйте ежедневно. Если автомобиль работает на малопыльных (особенно на снежных) дорогах, сроки смены смазки могут быть увеличены.

При загрязнении фильтрующей элемент воздушного фильтра промойте в керосине и дайте керосину стечь, а затем опустите его в чистое масло. Воздушный фильтр работает правильно до тех



пор, пока его фильтрующий элемент покрыт пленкой масла. При сухом фильтрующем элементе пыль загрязняет масло, проникает в цилиндры двигателя и значительно увеличивает его износ.

Затягивайте барашек крепления воздушного фильтра к карбюратору умеренно, усилием пальца руки. Чрезмерное усилие затяжки может вызвать поломку упоров крышки фильтра и попадание их в двигатель.

9. **Фильтр грубой очистки** очистите поворотом стержня на 1 1/2—2 оборота ежедневно на тормозе двигателя, для чего делайте 15—20 качков его рукоятки (рис. 22). Снимайте фильтр в двигателе при смене масла в двигателе (рис. 23). Снимайте фильтр выньте при ТО-2 или ранее, в случае тугото прокачивания его рукоятки.

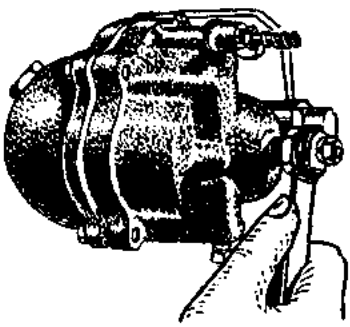


Рис. 22. Очистка фильтра.

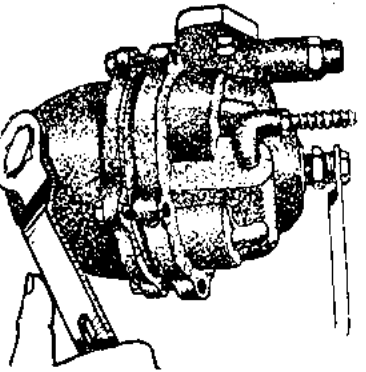


Рис. 23. Отвертывание глиняной пробки фильтра грубой очистки.

Точно заполните его свежей смазкой УТВ (1-13).  
11. В картере коробки передач проверните уровень масла при каждом ТО-2, замените через одно ТО-2.

12. Шарниры основного и промежуточного карданных валов смазывайте автомобильным трансмиссионным маслом, налив на шпирит долдонительный наконечник. Смазывание их густыми смазками запрещается. Шарниры (три прессмасленки) смазывайте до

Проверяйте периодически состояние сальника фильтра грубой очистки и в случае необходимости (пропуск масла) подтягивайте гайку сальника до устранения течи.

10. Подшипник выкачивающей шестерни смазывайте поворотом крышки масленки на 2—3 оборота (рис. 24). По израсходовании запаса смазки в крышке масленки его следует возобновить. При установке нового шланга преваваривайте его.

13. Проверьте состояние подшипников ступицы задних колес (1 подшипник) и ступицы передних колес (2 подшипника) и в случае необходимости замените их новыми.

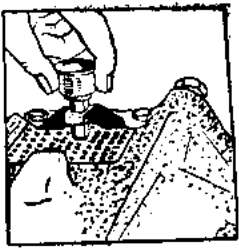


Рис. 24. Смазка сцепления.

один раз в год. Для смазки рессорных накладок и приподнимите задок автомобиля до отрыва задних колес от пола. Затем развяжите и отогните чехлы на половину их длины с каждого колеса поочередно. Обильно смажьте открытые места рессор графитной смазкой, разжимая концы их листов большой отверткой. При этом избегайте повреждения прокладок. Если прокладки повреждены, то замените новыми.

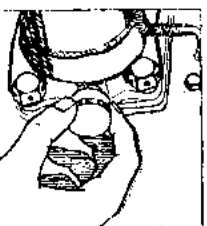


Рис. 25. Смазка подшипника правого заднего колеса.

15. Подшипники задних колес (рис. 25) смазывайте двукратным дополнением масленки и полным выжиманием ее при ТО-2.

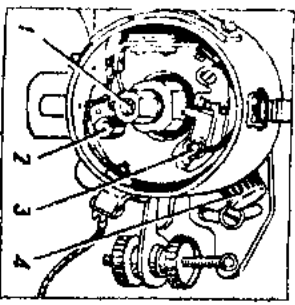


Рис. 26. Смазка распределителя зажигания.

19. Главные цилиндры привода тормозов и системы пополните тормозной жидкостью при проверке при ТО-1, если необход-

тех пор, пока масло не начнет выходить через контрольные клапаны, которые перед смазкой очистите от грязи.

13. В картере заднего моста примените только масло для гиподной передачи. Применение других масел категорически запрещается, так как вызывает выход из строя шестерен главной передачи.

14. Рессоры смазывайте в случае повреждения скрина, но не реже чем

16. Шлицы карданного вала (1 прессмасленка) смазывайте 4—5 полными качками шприца, не ожидая выхода смазки наружу. При изгибном количестве смазки может быть выведена заглушка карданного вала, и смазка поступает внутрь вала, нарушая его балансировку и ускоряя износ шлицы вала и подшипников шарниров.

17. Промежуточный овода карданной передачи. Смазывайте через 80 тыс. км, а также по мере надобности.

18. Нижнюю опору валика переключенная передаточная смазывайте при ТО-1.

19. Нижнюю опору валика переключенная передаточная смазывайте при ТО-1, если необход-

димо. Уровень тормозной жидкости не должен понижаться более чем на 20 мм от верхней кромки маслянального отверстия.

20. *Проц пиввода тормоза стоянки смазывают* при ТО-2 через отверстие, поворачивая хомуты в верхней части трубки троса и ст-кравь таким образом открытие для доступа смазки.

21. *В распределительной азжигания* (рис. 26) смазывают при ТО-1: валик распределителя поворотом крышки маслянки 4 на поло-вину оборота; втулку кулачка 1, сивя ротор и салыник под ним и капнув 4—5 капель свежего масла для двигателя; ось 3 рычажка прерывателя 1—2 каплями масла для двигателя; фильц 2 кулачка прерывателя 1—2 каплями масла для двигателя.

**Смазка кузова автомобиля**

Места смазки кузова и периодичность указаны на рис. 27 и в табл. 3. Не следует протирать резиновые уплотнители кузова ми-неральным маслом и бензином, так как резина от этого набухает и трескается. Расшифровка условных обозначений смазочных мате-риалов для кузова (к рис. 27) приведена на стр. 31.

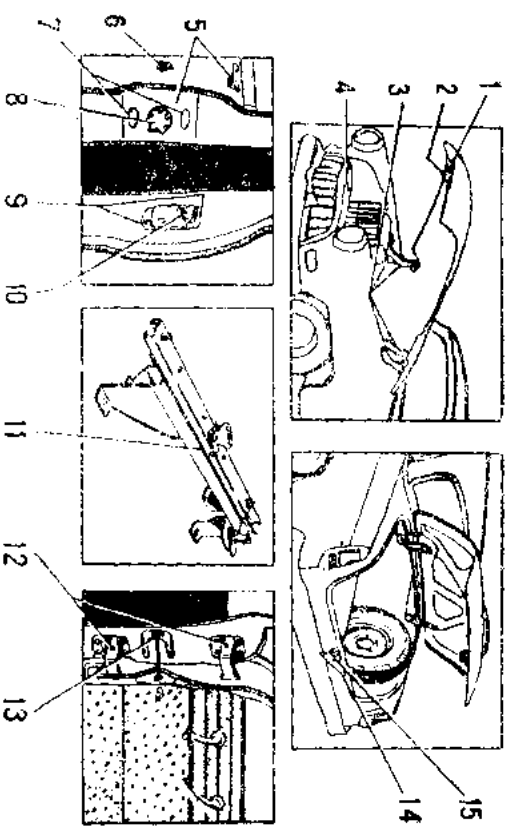


Рис. 27. Места смазки кузова автомобиля.

Таблица смазки кузова

Таблица 3

№ точки	Наименование точки	Кол-во точек	Периодичность	Материал	Операции
1	Штырь капота	1	ТО-2	Смазывать концом штыря смазочным карандашом.	
2	Предохранительный крючок	1	ТО-2	Крючок смазывать смазочным карандашом. Ось крючка смазывать легкопроникающей смазкой.	
3	Петли капота	4	ТО-2	Смазывать легкопроникающей смазкой.	
4	Защелка замка капота	1	ТО-2	Смазывать легкопроникающей смазкой.	
5	Замки дверей и кнопки наружных ручек	8	ТО-2	Смазывать ЦИАТИМ-201. Перед наступлением зимы проверить наличие смазки в замках и если необходимо, смазать.	
6	Цилиндр замка двери	2	СО	Смазывать ПИАТИМ-201	
7	Направляющие шины двери	8	ТО-2	Смазывать смазочным карандашом.	
8	Ротор замка двери	4	ТО-2	Смазывать смазочным карандашом.	
9	Сухари фиксатора штыля двери	4	ТО-2	Смазывать смазочным карандашом.	
10	Зубцы фиксатора	4	ТО-2	Смазывать смазочным карандашом.	
11	Салазки переднего сиденья	2	ТО-2	Протирать тряпкой, пропитанной соляным раствором.	
12	Петли дверей	8	ТО-2	Смазывать смазкой УТВ или соляным раствором (при необходимости раз-лив).	
13	Шарнир ограничителя двери	4	ТО-2	Смазывать легкопроникающей смазкой.	
14	Замок и кнопка багажника	2	ТО-2	Смазывать замок консистентной смазкой ПИАТИМ-201.	
15	Цилиндр замка багажника	1	СО	Смазывать ПИАТИМ-201.	

В санитарном автомобиле и в универсале, кроме того, следует смазать петли и замок двери задка.

Смазка оси рычага стеклоочистителя показана на стр. 110. Состав легкопроникающей смазки: масляный коллоидно-графитовый препадат — 60%, уайт-спирит — 40%. Уайт-спирит при представляет собой не оставляющий запаха растворитель



смазки (тяжелый бензин). При его отсутствии допускается применять негидрированный бензин со слабым запахом.

Смазочный карандаш готовится из церезина или воска натурального — 30%, парафина — 60% и графита П — 10%. Смазочный карандаш приготавливается отдельной в форму.

### УХОД ЗА СИСТЕМОЙ ОХЛАЖДЕНИЯ

Качество воды, применяемой для охлаждения двигателя, имеет не меньшее значение для долговечности и надежности его работы, чем качество топлива и смазочных материалов. При доброкачественной воде уменьшается образование накипи и коррозии в водяной рубашке. В системе охлаждения необходимо заливать чистую мягкую воду, лучше всего дождевую или снеговую.

*Категорически запрещается* для системы охлаждения применять воду с высокой жесткостью — артезианской, ключевой и, тем более, морской.

Пресную речную и озерную воду для снижения «жесткости» необходимо кипятить и после кипячения фильтровать через 5—6 слоев марли. Об обработке жесткой артезианской и ключевой воды смотрите специальные руководства.

Воду после слива из системы охлаждения следует собирать и использовать вновь. Частая замена воды в системе охлаждения усиливает коррозию и образование накипи.

При перегреве двигателя из-за засорения радиатора накипью следует:

- 1) снять радиатор с автомобиля;
- 2) залить радиатор 10% раствором едкого натрия (каустической соды), нагретого до 90°C;
- 3) через 30 минут слить раствор из радиатора;
- 4) промыть радиатор в течение 40 минут в направлении, обратном нормальной циркуляции, горячей водой с сжатым воздухом. При этом подключите к нижнему бабку радиатора манометр и следите, чтобы давление не превышало 1 кг/см<sup>2</sup> во избежание повреждения радиатора.

Запрещается заливать раствор едкого натрия в рубашку двигателя и головку, так как это приводит к разъеданию алюминиевых деталей.

С раствором едкого натрия обращайтесь осторожно, так как он вызывает ожоги кожи и разъедание тканей одежды.

Рубашку цилиндра двигателя промывать сильной струей воды в направлении обратном нормальной циркуляции, сняв предварительно термостат.

### Ежедневное обслуживание

Ежедневное обслуживание, как правило, проводится немедленно после поездки.

1. Мойка выполняется в зависимости от загрязнения автомобиля. При мойке не направляйте струю воды на промежуточную опору карданной передачи и на кнопки дверей и багажника, так как вода проникает в механизмы и вымывает из них смазку, что сокращает срок службы подшипников опоры и замков дверей и багажника.

Если нет необходимости, автомобиль мыть не следует, так как частая мойка может вызвать коррозию.

2. Осмотрите автомобиль. Убедитесь в отсутствии подтекания бензина, воды, масла и тормозной жидкости.

3. Проверьте на 15—20 качков рукоятку фильтра грубой очистки масла.

4. Убедитесь в исправности освещения, сигнализации и стеклоочистителей.

5. Зимой, при отсутствии теплого гаража, воду после поездки сливайте. При этом открывайте два краника (один — на радиаторе, вниз, второй — на блоке цилиндра, справа) и пробку радиатора. Краник отопителя при этом должен быть открытым.

6. Проверьте давление воздуха в шинах (перед поездкой).

7. Проверьте наличие воды в радиаторе и бачке опрыскивателя ветрового стекла и долейте, если необходимо.

### Первое техническое обслуживание

1. После мойки следует проверить состояние днища кузова, брызговиков, внутренних поверхностей крыльев и капота для выявления повреждений краски и антикоррозийного покрытия. Предохранительный слой мастики толщиной 1,5—2 мм, нанесенный на заводе при изготовлении автомобиля, при езде по гравийным дорогам разрушается, что вызывает затем коррозию металла. Своевременное возобновление антикоррозийного покрытия увеличивает срок службы кузова. Загод рекомендует мастику № 579 для нанесения шпатель и № 580 — для нанесения распылителем посредством пульверизатора.

Во время мойки и также в процессе эксплуатации возможно попадание воды в кузов и скапливание ее на полу, в нише запасного колеса и донжиронах пола. Для удаления воды имеются сточные отверстия, закрываемые резиновыми заглушками. Проверьте наличие заглушек, так как потеря их ведет к проникновению в кузов воды и влаги.

2. Проверьте герметичность тормозной системы и уровень в главном тормозном цилиндре и устраните, если надо, неисправности.
3. Проверьте исправность приводов тормозов и сцепления.
4. Проверьте натяжение ремня вентилятора и отрегулируйте, если необходимо.
5. Проверьте исправность и регулировку рулевого управления.
6. Проверьте состояние крепежа автомобиля, обратив в первую очередь внимание на шарниры рулевого привода, крепление картера руля, сошки, болтов генератора и его кронштейна, а также фиксации дверей.
7. Проверьте герметичность и чистоту соединения электропроводки.
8. Очистите батарею от грязи. Проверьте уровень электролита. При необходимости долейте.
9. Проверьте регулировку фар.
10. Проверьте состояние приводов заслонок карбюратора.
11. Осмотрите состояние шин. При выявлении неравномерного износа выясните и устраните причины. Переставьте колеса вместе с шинами, через одно ТО-1, как указано на рис. 104.
12. Произведите смазку согласно указанным инструкциям.

### Второе техническое обслуживание

1. На движущемся автомобиле проверьте:
  - поведение стрелки амперметра, температуру воды в системе охлаждения двигателя, действие тормозов, действие рулевого управления, поведение автомобиля на дороге, работу двигателя на холостом ходу и под нагрузкой, давление в системе смазки двигателя по контрольному манометру (на прогревом двигателе).
2. Вымойте и осмотрите автомобиль, как при ТО-1.
3. Произведите смазку автомобиля согласно указанным инструкциям.

### Двигатель

1. При пробном пробеге обратите внимание, не нуждается ли двигатель в удалении нагара из камер сгорания.

На внутренней поверхности камеры сжатия головки цилиндра двигателя и на днищах поршней образуется нагар. При наличии рекомендованных бензина и масла, при исправном состоянии двигателя и при поддержании правильного температурного режима (75—85°C) отложения нагара невелики и практического значения не имеют. В противном случае в двигателе может образоваться толстый слой нагара, вызывающий детонацию, уменьшение мощности двигателя и увеличение расхода бензина. Появляет-

ся необходимость переключения на низшие передачи на небольших подъемах, где раньше можно было двигаться на прямой передаче. Нагар образуется значительно быстрее при эксплуатации автомобиля в городе, чем в загородных условиях. Более того, при загорании поршней с повышенной скоростью ранее образовавшийся нагар выгорает, и головка самоочищается. Поэтому, если имеются признаки образования нагара, его можно попытаться удалить поедкой на высокой скорости. При наличии высококачественного бензина самоочистка происходит после пробега 150—200 км. Если самоочистки не произошло, то для удаления нагара снимите головку цилиндра и очистите как головку, так и днища поршней.

Быстрое повторное образование нагара на головке и поршнях означает, что двигатель нуждается в ремонте, прежде всего в чистке или смене поршневых колец.

При работе на этилированном бензине на головках выпускных клапанов образуются отложения соединения свинца серого или серо-бурого цвета. При значительной величине отложений может произойти протекание клапанов. Если у двигателя наблюдается повышенная склонность к детонации и заметное уменьшение мощности, то снимите головку цилиндра, осмотрите клапаны и удалите отложения свинца. Эту операцию выполняйте профилактически при всяком снятии головки цилиндра. Следует иметь в виду, что этот нагар очень ядовит. Во избежание отравления пылью рекомендуется нагар перед соскабливанием смачивать керосином.

Для уменьшения отложений на клапанах соединения свинца полезно периодически работать на незтилированном бензине.

2. Прослушайте работу клапанов и отрегулируйте зазоры, если необходимо.
3. Подтяните гайки крепления газопровода к двигателю, всасывающей трубы к выпускной и соединенные газопровода с приемной трубой глушителя.
4. Подтяните болты крепления картера сцепления к блоку цилиндров двигателя, а также болты усилителей крепления между этими деталями (справа и слева).
5. Снимите с двигателя фильтр грубой очистки масла, очистите его от отстойник и фильтрующий элемент от осадков.
6. Проверьте крепление бензинового насоса, состояние грубого шланга бензопровода и герметичность всех соединений. Очистите отстойник и сетку фильтра бензинового насоса. При обратной установке деталей проследите за отсутствием течи. Тайку-барашек крепления стакана отстойника завертывайте умеренным усилием от руки.
7. Фильтр тонкой очистки топлива осторожно промойте в бензине и продувайте сжатым воздухом.

8. Спустите из бензинового бака отстой грязи и воды.
9. Проверьте исправность прокладок на пробке радиатора
10. Осмотрите водяной насос и убедитесь в отсутствии подтекания из него воды.
11. Осмотрите и, если необходимо, зачистите контакты прерывателя в распределителе зажигания. Отрегулируйте зазор в прерывателе. Уточните установку зажигания, которая после регулировки зазора в прерывателе будет нарушена.
12. Осмотрите запальные свечи, проверьте зазор между их электродами (0,8—0,9 мм) и, если необходимо, отрегулируйте. При этом следует отгибать только боковой электрод.
13. Через одно ТО-2 снимите, разберите и очистите карбюратор. Тщательно прочистите все отверстия и смесительную камеру. Убедитесь в удовлетворительном состоянии всех прокладок, неподвижные элементы. Проверьте уровень топлива в подлаковой камере. После установки карбюратора отрегулируйте закрытие воздушной заслонки и малые обороты холостого хода.

#### Электрооборудование

1. Зачистите контактные поверхности накопечником проводов и клемм аккумуляторной батареи. Проверьте плотность электролита.
2. Проверьте крепление стартера и генератора.
3. Проверьте состояние шток и коллекторов генератора и стартера. Продуйте генератор воздухом и протрите его коллектор чистой тряпкой, слегка смоченной в бензине.
4. Проверьте состояние электропроводки и устраните все повреждения изоляции.
5. Проверьте установку фар и правильность освещения.
6. Проверьте крепление звуковых сигналов и контакты проводов к сигналам и к их реле.
7. Проверьте и, если необходимо, зачистите контактирующие поверхности прикуривателя. После очистки обязательно проверьте выдержку накала спираль и, если необходимо, отрегулируйте ее под любой биометаллических пружин. Спираль должна нагреваться и автоматически отключаться от электрической сети через 8—16 секунд.

#### Узел шасси

1. Проверьте свободный ход педалей тормозов и сцепления.
2. Проверьте отсутствие течи и состояние шарниров и шлицевой соединения карданной передачи.

#### Крепление узлов и деталей.

1. Проверьте четкость работы замков дверей и багажника и отрегулируйте, если необходимо. Проверьте крепление петель и фиксаторов дверей, крыльев, брызговиков, петель багажника и других деталей кузова и подтяните, если необходимо. У автомобилей М-22 и М-22Б следует, кроме того, подтягивать крепления петель дверей задка и регулировать механизмы замков этих дверей.
2. Подтяните болты крепления подков, идущих от донжерона к переднему штику.
3. Подтяните резьбовые втулки нижних рычагов, гайки резьбовых пальцев, клеммовые зажимы стойки передней подвески, нижнюю резьбовую втулку маятникового рычага и болты крепления кронштейна маятникового рычага.
4. Расшплинтуйте, подтяните и снова зашплинтуйте гайки крепления рычагов рулевой трапеции к поворотным кулакам.
5. Подтяните гайки шаровых пальцев рулевой трапеции.
6. Проверьте затяжку гаек стержняков рессор.

#### Через одно ТО-2

1. Покачивая за тормозные барабаны передних колес, проверьте затяжку подшипников передних колес и величину зазора в шкворнях, резьбовых пальцах и втулках передней подвески. При небольшом зазоре втулки подтяните, при значительном износе резьбовые пальцы, шкворни и втулки замените.
2. Снимите карданную передачу и барабан центрального тормоза и подтяните гайки крепления фланцев к хвостовикам коровки передка, заднего моста и промежуточного карданного вала.
3. Снимите тормозные барабаны и осмотрите состояние тормозов. Убедитесь в отсутствии течи тормозной жидкости. Если необходимо подтеканье жидкости из-под колпачка цилиндра, его нужно разобрать и промыть спиртом. Проверьте износ тормозных накладок. Убедитесь, что головки заклепок достаточно утоплены в накладках.
4. Проверьте действие ножных тормозов и отрегулируйте, если необходимо.
5. Проверьте и, если нужно, отрегулируйте тормоз стоянки.
6. Убедитесь в отсутствии люфта оси маятникового рычага и, если необходимо, слегка подтяните верхнюю резьбовую втулку. Подтяните болт зажима головки маятникового рычага.
7. Проверьте сход и углы установки передних колес и, если необходимо, отрегулируйте (см. раздел «Передняя подвеска»).

8. Проверьте состояние резиновых втулок задних рессор. При износе замените.

9. При неисправности амортизаторов снимите и исправьте их.

10. Подтяните болты крепления обойм втулок стабилизатора.

#### Сезонное обслуживание (один раз в год)

Сезонное обслуживание производится осенью (при температуре воздуха ниже  $+5^{\circ}\text{C}$ ) и весной (при температуре воздуха выше  $+5^{\circ}\text{C}$ ).

1. Осенью промойте чистым бензином бензиновый бак.

2. Осенью промойте водой систему охлаждения двигателя и систему отопления кузова.

3. Осенью в систему охлаждения залейте жидкость с низкой температурой замерзания, если необходимо.

4. Осенью тщательно проверьте исправность системы зажигания во избежание заглохнений при пуске холодного двигателя зимой.

5. Осенью проверьте исправность приборов, показывающих температуру воды и давление масла, а также исправность датчика контрольной лампы предельной температуры воды в системе охлаждения двигателя.

6. Раз в год, но не реже чем через 50 тыс. км. пробега проведите осмотр тормозов и тормозной системы. Снимите тормозные барабаны, промойте и протрите барабаны и штыи всех тормозов. Разберите главный и колесный цилиндры. Удалите грязь с поршней, рабочих поверхностей цилиндров и других деталей, соблюдая большую осторожность. При разборке и чистке не допускается применение металлического инструмента. Промывайте цилиндры и тормозные трубопроводы спиртом или тормозной жидкостью. Промывку делайте, прокачивая жидкость через главный цилиндр. Поврежденные и изношенные детали замените. Поршни и манжеты тормозов перед сборкой смажьте тормозной жидкостью.

7. Раз в год снимите чехлы с рессор. Разберите рессоры. Проверьте исправность прокладок между листами рессор и замените, если необходимо, изношенные. Смажьте рессоры графитной смазкой и наденьте чехлы.

8. Раз в год, но не реже чем через 30 тыс. км пробега снимите генератор, стартер и регулятор и направьте в мастерскую для проверки и регулировки. Одновременно генератор следует смазать, как указано в разделе «Смазка автомобилей». Труссиеские детали стартера следует после прочистки смазать смазкой ПИАТИМ-201.

9. Раз в год, но не реже чем через 30 тыс. км, смажьте тубский вал спидометра (см. главу «Электрооборудование», раздел «Уход за приборам»).).

## УХОД ЗА ОКРАСКОЙ

Автомобили «Волга» окрашиваются синтетическими эмалями горячей сушки. Правильный уход за окраской автомобиля заключается в своевременной мойке его, а также в периодической обработке наружных окрашенных поверхностей полировочной водой и пастами.

Для prolongации срока службы лакокрасочного покрытия и сохранения первоначального внешнего вида периодически применяйте следующие полировочные составы:

- 1) полировочную воду № 1;
- 2) восковую полировочную пасту № 2;
- 3) жидкий восковой полировочный состав № 3;
- 4) полировочную пасту № 290.

Полировочные материалы должны наноситься на промятую водой и насухо протертую фланелью или замшей поверхность в защищенном от пыли месте. По нагретой поверхности кузова полировку производить нельзя.

*Полировочная вода № 1* применяется для ухода за легковыми автомобилями при хорошем состоянии покрытия, для снятия загрязнений, которые не удаляются теплой водой. Полировочную воду тщательно размешивайте и наносите тонким слоем на кузов с помощью тампона из фланели, марли или мягкой тряпки. Для получения достаточно жидкой консистенции полировочную воду можно разбавлять обычной водой.

Полировочную воду растирают тампоном круговыми движениями по поверхности кузова. После примерно пятиминутного высыхания, когда на поверхности появляется белый налет (желательно не пересушивать), поверхность тщательно протирают чистой сухой байкой или фланелью до получения блеска, делая при этом круговые движения. Полировочной водой следует обрабатывать кузов 1—2 раза в месяц.

*Восковая полировочная паста № 2* применяется для профилировки, при хорошем состоянии лакокрасочного покрытия. Паста № 2 образует прозрачный защитный слой, предохраняющий покрытие от действия дождя и пыли. Кроме того, паста частично восстанавливает блеск.

Обработку кузова пастой № 2 рекомендуется производить один раз в месяц в весенний, летний и осенний периоды года и один раз в два—три месяца в зимнее время года.

Пасту № 2 в небольшом количестве наносит на фланель или другую мягкую ткань и растирают круговыми движениями по поверхности кузова автомобиля тонким, ровным слоем.

**Жидкий восковой полирующий состав № 3** следует применять примерно один раз в два—три месяца, когда на покрытии заметно дается частичная потеря блеска (незначительное помутнение).

Полирующий состав № 3 наносится тампонами из фланели тонким слоем и растирается круговыми движениями на небольших участках. После 3—5 минут высыхания состава поверхность протирается сухой, чистой фланелью до зеркального блеска. Поверхность, обработанную составом № 3, рекомендуется дополнительно обработать восковой пастой № 2 (см. выше).

**Полировочная паста № 290.** После длительного срока службы автомобиля, а также в результате безграмотного хранения пленка эмали становится матовой и трудно поддается действию полировочной воды и полирующего состава № 3. В этом случае рекомендуется применять для полировки окрашенных поверхностей полировочную пасту № 290. Полировка кузова автомобиля может производиться вручную мягким фланелевым тампоном или электрической дрелью полировочную пасту № 290 не более одного—двух раз в год, так как она частично снимает слой краски.

## УХОД ЗА ОБИВКОЙ

Для предохранения обивки от загрязнения следует применять на сиденья и спинки сменные чехлы из прочной, хорошо стирающейся ткани. Обивку кузова автомобиля периодически следует чистить пылесосом.

Жирные и масляные пятна удаляйте следующим способом. Если на обивку попало большое количество масла, то сначала следует тщательно снять его лезвием тупого ножа. Затем пятна удаляйте чистой тряпкой, смоченной в хлороформе, эфире или авиационном бензине. При пользовании хлороформом и эфиром остерегайтесь их вредного действия на организм человека. При чистке бензином или эфиром остерегайтесь огня.

Смолные пятна смачивайте теми же растворителями, что и жирные пятна, а затем лезвием ножа снимайте возмочно большее количество смолы. После этого протирайте пятна чистой тряпкой, смоченной указанными выше растворителями.

Пятна от электролита нужно удалять немедленно, не давая им высохнуть, так как электролит быстро разрушает ткань. На пятно следует налить нашатырного спирта в количестве, достаточном, чтобы покрыть пятно, и подождала минуту, чтобы кислота успела нейтрализоваться. Затем протереть пятно чистой тряпкой, смоченной в холодной воде.

Автомобильную часть обивки можно промывать водой или мыльным раствором с помощью мягкой волосистой щетки. После промывки автомобилем протрите насухо чистой тряпкой.

Коврики пола для чистки и сушки вынимайте из кузова. Сырые коврики высушивают коррозию пола.

## О РЕМОНТЕ АВТОМОБИЛЯ

Указания о сроках ремонта автомобиля и его агрегатов в зависимости от пройденного километража приведены в «Положении о техническом обслуживании и ремонте подвижного состава автомобильного транспорта», утвержденном государственным комитетом Совета Министров СССР по автоматизации и машиностроению в декабре 1962 г.

Ориентировочно для умеренного климата, при нормальной эксплуатации автомобиля в различных условиях, можно считать, что через первые 60—90 тыс. км следует очистить головку цилиндров и днища поршней, очистить масляные каналы коленчатого вала, притереть клапаны, сменить поршневые кольца, шатунные и коренные вкладыши, а в случае большого износа поршни и гильзы цилиндров.

Надо помнить, что длительная работа двигателя без смены поршневых колец и вкладышей может привести к сокращению пробегов между капитальными ремонтами двигателя.

При износе поршневых колец уменьшается компрессия и растет расход газа. Двигатель теряет мощность, расход бензина и масла растет. При смене поршневых колец очищайте от нагара канавки поршня и отверстия в канавках для масляных колец.

Завод предупреждает, что при разборке двигателя после снятия шатунов и коленчатого вала крышки шатунных и коренных подшипников должны быть обязательно поставлены на свои прежние места. Основания подшипников двигателя обрабатываются на заводе совместно и поэтому крышки неважно заменять.

Ряд болтовых соединений двигателя следует затягивать ключами с контролируемым моментом во избежание слишком слабой или слишком сильной затяжки соединений, что вызывает деформацию блока или повреждение болтов и шпильки. Момент затяжки гаек крепления коренных подшипников 12,5—13,6 кгм, шатунных подшипников 6,8—7,5 кгм, головки цилиндров 7,3—7,8 кгм и болтов маховика 7,6—8,3 кгм.

Без необходимости не разбирайте двигатель, так как это нарушает обработку деталей и увеличивает его износ. При ремонте проверьте состояние выпускной трубы, и если внутри ее имеются смолстые отложения, то снимите ее и очистите.

## Указания по эксплуатации автомобиля

### ДВИГАТЕЛЬ

**Проверку и регулировку зазоров в механизме привода клапанов делайте на холодном двигателе.** Зазоры следует проверять, когда толкатели полностью опущены. При регулировке ни в коем случае не уменьшайте зазоры против нормы. Небольшое увеличение зазоров вызывает стук, которые неприятны, но не опасны. Уменьшение зазоров вызывает неплотную посадку клапанов и их протерание.

**Для регулировки зазоров:**

а) снимите крышечку крепления воздушного фильтра карбюратора и трубку вакуум-регулятора распределителя зажигания;

б) осторожно снимите крышку клапанной коробки, избегая повреждения ее прокладки;

в) поверните коленчатый вал в положение, при котором метка на шкиве коленчатого вала совпадает со стрелкой на крышке распределительных шестерен (рис. 28), а оба клапана первого цилиндра полностью закрыты (коромысла этих клапанов могут свободно качиваться). В этом положении вала проверьте зазор между клапанами и коромыслами первого цилиндра, который должен быть в пределах 0,25—0,30 мм при температуре двигателя 15—20°C;

г) если зазоры неправильные, то отверните контргайку регулировочного винта на коромысле, и, вращая отверткой регулировочный

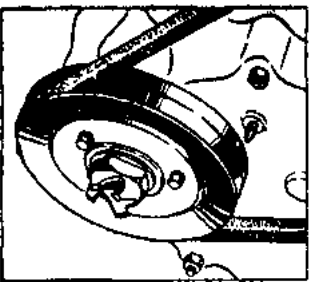


Рис. 28. Определение верхней мертвой точки.

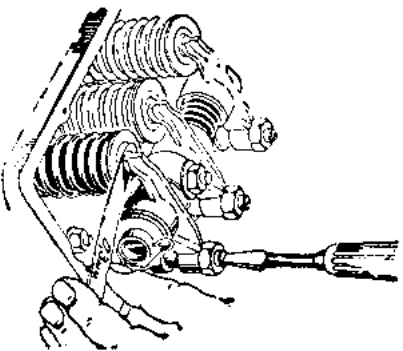


Рис. 29. Регулировка зазора между коромыслом и клапаном.

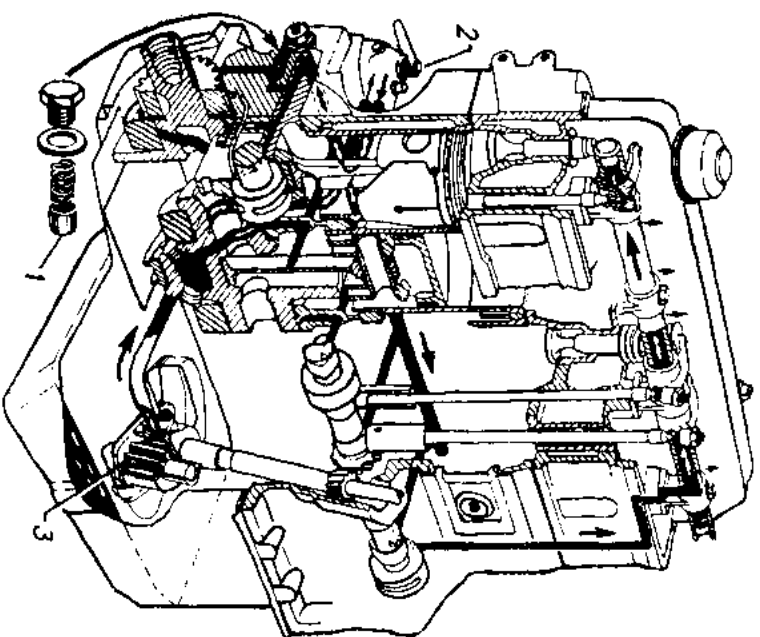


Рис. 30. Схема смазки двигателя. 1—режимционный клапан, 2—фильтр грубой очистки, 3—масляный насос.

винт, установите необходимый зазор (рис. 29). Затяните контргайку и снова проверьте зазор между клапаном и коромыслом;

д) поверните коленчатый вал на пол-оборота, проверьте зазор клапанов второго цилиндра и отрегулируйте, если необходимо. Далее поверните вал еще на пол-оборота и проделайте то же с клапанами четвертого цилиндра. Затем поверните вал еще на пол-оборота и проверьте зазор клапанов третьего цилиндра.

**Через 36000 км производите подтяжку клапанов двигателя.**

**Причиной неравномерной работы двигателя на малых оборотах, при разгоне автомобиля (двигатель дергает при нажатии на педаль дросселя, при движении с малой скоростью на прямой передаче) являются: засмоление карбюратора, неправильный зазор**

в прерывателе, выработка контактов прерывателя, неисправные свечи, неисправные газоры в свечах, загромождение распределителя, неисправные провода. Ненормальная работа при малых оборотах происходит также при засорении жиклеров холодного хода и вследствие прососа воздуха во фланцах газопровода.

### СИСТЕМА СМАЗКИ ДВИГАТЕЛЯ

Давление в масляной системе (рис. 30 и 31) при скорости 50 км/час. должно быть от 2 до 4 кг/см<sup>2</sup>. Оно может повыситься при холодном прогревом двигателя до 4,5 кг/см<sup>2</sup> и упасть в жаркую летнюю погоду до 1,5 кг/см<sup>2</sup>. Падение давления масла на средних оборотах ниже 1,0 кг/см<sup>2</sup> и ниже 0,5 кг/см<sup>2</sup> на малых оборотах указывает на неисправность. При этом эксплуатация автомобиля должна быть прекращена, дефекты должны быть устранены.

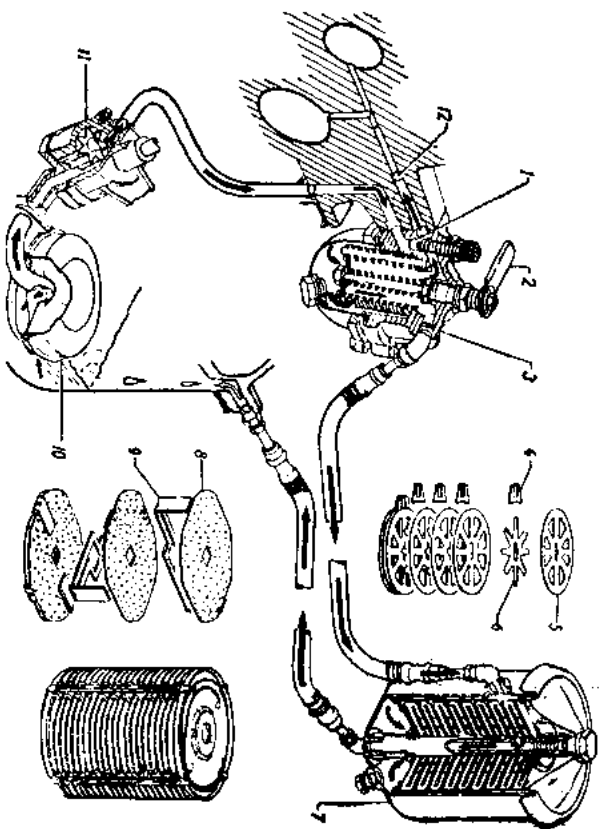


Рис. 31. Схема забора масла и установки фильтров.

1—переходный клапан, 2—рукоятка фильтра, 3—фильтр грубой очистки масла, 4—очистительная пластинка, 5—фильтрующий пластинка, 6—промежуточная завалочка, 7—фильтр тонкой очистки масла, 8—картонный диск, 9—картонная пластинка, 10—маслопривинчик, 11—масляный насос, 12—масляная магистраль.

**Вентиляция картера двигателя** (рис. 32) предохраняет масло в картере двигателя от разжижения бензином и уменьшает разделение шифованных поверхностей серной кислотой, образующейся из продуктов сгорания.

Никогда не следует запустить двигатель и работать со снятым фильтром вентиляции, так как это вызывает износ двигателя.

### СИСТЕМА ОХЛАЖДЕНИЯ

Система охлаждения — жидкостная, закрытая. Для поддержания наилучшего температурного режима двигателя (75—85°C) и ускорения его прогрева имеются термостат, который при температуре ниже 75°C полностью прекращает циркуляцию воды через радиатор, и жалюзи, управляемые вручную водителем.

Пробка радиатора герметично закрывает радиатор и сообщает систему с атмосферой только через клапаны. Выпускной клапан открывается при повышении давления в системе до 0,45—0,55 кг/см<sup>2</sup> и выпускает пар. Выпускной клапан открывается при разгерметизации в системе 0,01—0,10 кг/см<sup>2</sup> и выпускает атмосферный воздух в радиатор. Наличие клапанов не допускает убыли воды даже при повышении ее температуры несколько выше 100°C.

Вентилятор имеет съемные лопасти, имеющие метку. Зимой для уменьшения охлаждения снимайте переднюю лопасть, имеющую метку.

Водяной насос (рис. 33) центробежного типа. Для уплотнения служит самоводотягивающийся сальник. Подтекание воды через контрольное отверстие, снизу корпуса, указывает на неисправность сальника. Ни в коем случае нельзя закуроривать указательное контрольное отверстие, так как при этом вода, просачивающаяся из-под сальника, попадает в шариковые подшипники водяного насоса и портит их.

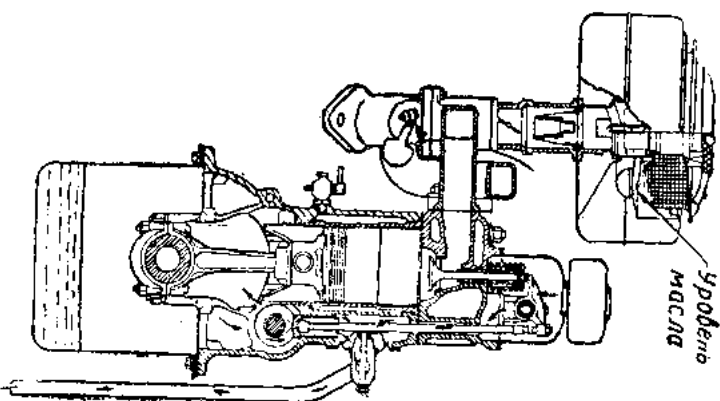


Рис. 32. Схема вентиляции картера двигателя.

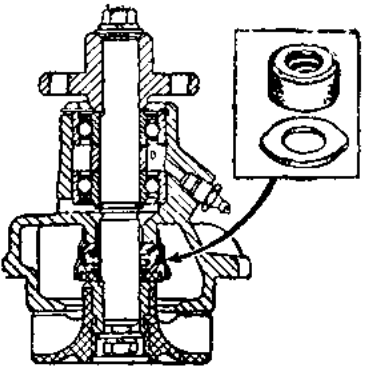


Рис. 33. Водяной насос.

Смазка подшипников производится смазкой УТВ (1—13) для выхода смазки из контрольного отверстия сбоку.

### СИСТЕМА ПИТАНИЯ

Питание двигателя топливом осуществляется с помощью бензинового насоса. Бензин, поступающий в карбюратор, тщательно фильтруется. Первый фильтр — металлическая сетка на заборнике топливного бензинового бака задерживает наиболее крупные частицы грязи. Второй — сетчатый в бензиновом насосе.

Третий фильтр — тонкой очистки топлива (рис. 34), расположенный на пути бензина между насосом и карбюратором, имеет керамический фильтрующий элемент, который задерживает мельчайшие твердые частицы и волокна. При ТО-2 или ранее (в случае заорения) фильтр следует разобрать и очистить от осадков. После пробы 20—25 тыс. км керамический элемент следует заменить новым. Бензиновый насос диафрагменного типа с верхним стеклянным отстойником и сетчатым фильтром. Насос приводится в действие

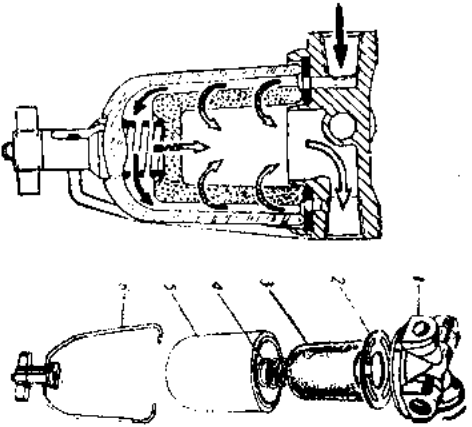


Рис. 34. Фильтр тонкой очистки топлива.

1 — корпус, 2 — прокладка, 3 — фильтрующий элемент, 4 — муфта, 5 — отстойник, 6 — пробка

от эксцентрика на распределительном валу. Для заполнения карбюратора при неработающем двигателе служит ручной рычаг. При заметном загрязнении внутренних полостей насоса следует снять стеклянный отстойник и сетку насоса, очистить их и внутреннюю часть насоса от грязи и поставить снятые детали на место. На автомобиль может быть установлен карбюратор типа К-221 или типа К-105.

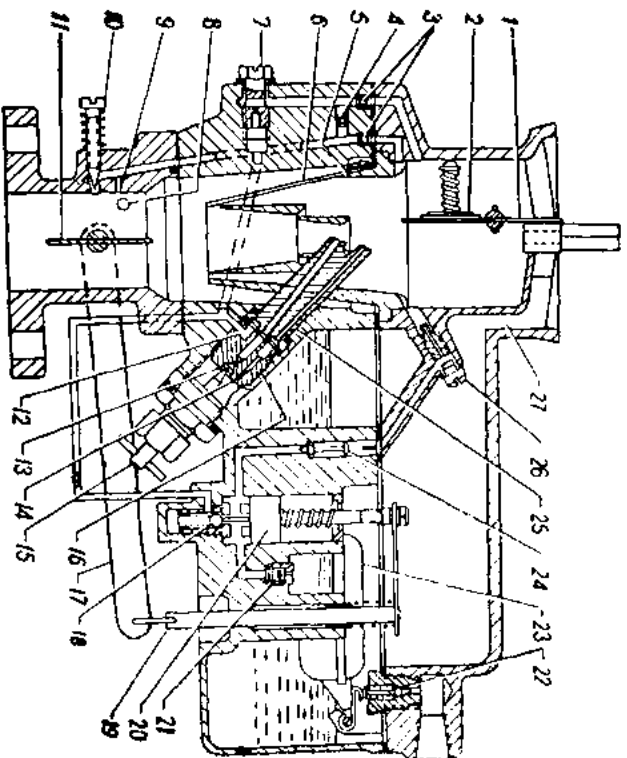


Рис. 35. Схема карбюратора К-221.

1—воздушная заслонка, 2—предохранительный клапан воздушной заслонки, 3—воздушные жиклеры, 4—эмulsionный жиклер, 5—блок диффузоров, 6—пружинчатые пластинчатые диффузоры, 7—жиклер холодного хода, 8—отверстие для трубки вакуумного регулятора, 9—верхнее выходные отверстие системы холодного хода, 10—винт регулировки качества смеси холодного хода, 11—дроссельная заслонка, 12—жиклер мощности (экономайзер), 13—главный жиклер, 14—компенсационный жиклер, 15—регулирующая игла главного жиклера, 16—блок жиклеров, 17—рычаг привода ускорительного насоса, 18—клапан экономайзера, 19—шток привода ускорительного насоса, 20—поршень ускорительного насоса, 21—обратный клапан ускорительного насоса, 22—клапан подачи топлива поплавающей камере состоит из трех деталей: поплавкового клапана, пружинки и стержня, 23—поплавок, 24—клапан ускорительного насоса, 25—блок расшилительный, 26—жиклер ускорительного насоса, 27—баланировочная трубка.



Карбюратор типа К-22И показан на рис. 35.

Пропускная способность жиклеров при давлении в 1 м и температуре 20°С в см<sup>3</sup> в минуту приведена ниже.

Главный жиклер	220±15
Компенсационный жиклер	325±5
Жиклер холодного хода	52±3
Диаметр жиклера мощности	0,9±0,06 мм
Уход за карбюратором состоит из следующих операций:	

1) промывка и продувка поплавковой камеры, жиклеров, воздушных отверстий, диффузоров и каналов в корпусах. При необходимости отщипайте пружинные пластинки диффузора от смолыстых отложений. Для очистки от них положите диффузор на 8 часов в бензол (или скипидар) и затем оттирайте отложения тряпкой, смоченной бензолом (или скипидаром);

2) промывка и проверка герметичности клапана подачи топлива; 3) проверка высоты уровня топлива в поплавковой камере. Уровень бензина в карбюраторе должен находиться на 19—21 мм ниже плоскости разема карбюратора. Регулировка уровня производится подгибанием язычка *a* на рычаге поплавка. При опрокинутом положении крышки карбюратора высота *H* от плоскости разема

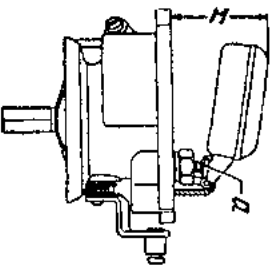


Рис. 36. Регулировка положения поплавка.

а—язычок.

до верха поплавка, при начале касания язычком стержня пружины клапана должна быть 44—46 мм (рис. 36); 4) проверка плотности соединения карбюратора, исправности картонных прокладок, заглушек и т. п.; 5) регулировка открытия иглы главного жиклера. Нормально открытие должно быть 1½—2 оборота; 6) регулировка малых оборотов холодного хода; 7) систематическая проверка отсутствия заедания штока привода ускорительного насоса.

Для успешного пуска холодного двигателя необходимо, чтобы при выткнутой крышке, а дроссельная заслонка была плотно закрыта. Это осуществляется автоматически при помощи тяги, соединяющей привод воздушной заслонки с рычагом, на котором имеется кулачок, приводящий дроссельную заслонку при закрытии воздушной заслонки.

Регулировку малых оборотов холодного хода производите упор-

ным винтом, ограничивающим закрытие дроссельной заслонки, и винтом 10. При завертывании винта 10 смесь обедняется.

Начиная регулировку, сначала заверните винт 10 до отката, однако не слишком туго, а затем отверните на 2 — 2½ оборота. Смесь при этом будет излишне богатой. Запустите двигатель и установите упорным винтом такое наименьшее открытие дросселя, при котором двигатель работает вполне устойчиво. Затем начните обеднять смесь винтом 10, завертывая этот винт при каждой пробе на ¼ оборота до тех пор, пока двигатель не начнет работать с явными перебоями из-за излишнего обеднения. После этого обогатите смесь, отвернув винт 10 на ½ оборота.

Определив смесь, уменьшите число оборотов холодного хода, отвертывая поемному упорный винт дроссельной заслонки, и установите такие обороты, при которых двигатель не будет глохнуть во время резкого опускания педали дросселя.

Регулировку малых оборотов холодного хода производите обязательно на полностью прогретом двигателе и при совершенно исправной системе зажигания. Особое внимание должно быть обращено на исправность свечей и правильность зазора между их электродами.

Карбюратор К-105 — однокамерный с падающим потоком (рис. 37). Поплавковая камера — балансирующая одинарная. Для наполнения за уровнем топлива в ней имеется смотровое окно 4 с четкими пределами уровня. Поплавок — двойной из карболата, помещен на ось в стойке, установленной в пазы в корпусе поплавковой камеры и прижатой к нему сверху крышечкой. Вес поплавка 11—12 г.

Клапан подачи топлива 3 ввернут в корпус поплавковой камеры. Топливо к нему подводится от бензинового насоса через сетчатый фильтр 1.

Главная дозирующая система действует по принципу пневматического (воздушного) торможения топлива и состоит из диффузоров 13 и 16, эмульсионной трубки 21, помещенной в компенсационном колоде, главного топливного 23 и воздушного 9 жиклеров. Диффузоры карбюратора — сменные, отлитые из динкового сплава. Малый диффузор 13 отлит за одно целое с распылителем и имеет прилив, при помощи которого он крепится двумя винтами через уплотнительную прокладку к корпусу поплавковой камеры и центре воздушного канала. В нижней части диффузора имеются вырезы для лучшего перемешивания топлива с воздухом.

В корпусе малого диффузора размещаются воздушные жиклеры 8 и 9, жиклер холодного хода 10 и эмульсионная трубка 21.

Система холодного хода питается из компенсационного колодца

через жиклер 23. Дозирование топлива осуществляется топливными 10, воздушным 8 жиклерами и эмульсионными отверстиями 18 в смесительной камере. Регулировка состава смеси на малых оборотах холостого хода двигателя производится изменением проходного сечения отверстия регулирующего винтом 19.

Система экономайзера состоит из распылителя, клапана с механическим приводом от дроссельной заслонки и клапана с пневматическим приводом от разрежения в распылителе.

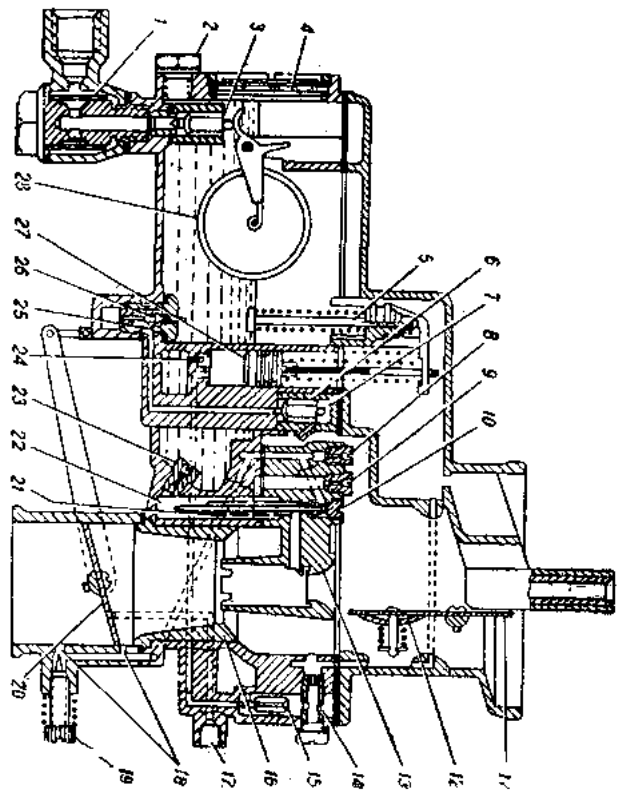


Рис. 37. Схема карбюратора К-105.

1—фильтр, 2—сливная пробка, 3—топливный клапан, 4—смотровое окно, 5—шток экономайзера, 6—распылитель, 7—клапан, 8—жиклер воздушный холостого хода, 9—жиклер воздушный главный, 10—жиклер топливный холостого хода, 11—заслонка воздушная, 12—автоматический клапан, 13—диффузор малый, 14—распылитель ускорительного насоса, 15—нагнетательный клапан, 16—диффузор большой, 17—отверстие для крепления трубки вакуум-корректора распределителя зажигания, 18—эмульсионные отверстия холостого хода, 19—винт регулировки качества смеси на холостом ходу, 20—дроссельная заслонка, 21—эмульсионная трубка, 22—компенсационный колодец, 23—жиклер топливный главный, 24—обратный клапан, 25—жиклер мощности, 26—клапан экономайзера, 27—поршень ускорительного насоса, 28—подлавок.

Система ускорительного насоса — с механическим приводом от дроссельной заслонки.

Уход за карбюратором заключается в следующих операциях:

1. Периодическая очистка, продувка и промывка карбюратора от смолистых веществ.
2. Проверка высоты уровня топлива в поплавковой камере, герметичности клапана подачи топлива и регулирующая уровня.
3. Проверка размеров топливных и воздушных жиклеров.
4. Проверка герметичности клапана экономайзера и правильности момента его открытия.
5. Проверка плотности соединений между частями корпуса, исправности прокладок, плотности заглушек, воздушной и дроссельной заслонок.
6. Проверка работы ускорительного насоса.
7. Регулировка малых оборотов холостого хода двигателя.

Периодическая чистка, продувка и промывка от смолистых веществ производится не реже чем через 12 тыс. км пробега, а также в том случае, если при эксплуатации имеются повышенный расход топлива, провалы на переходных режимах и неустойчивая работа на малых оборотах холостого хода двигателя.

Проверку уровня топлива в поплавковой камере следует проводить, установив автомобиль на горизонтальную площадку, при работе двигателя на режиме малых оборотов холостого хода в течение пяти минут.

Уровень топлива должен находиться при этом в пределах меток-выступов по краям смотрового окна, расположенного спереди поплавковой камеры. Уровень повышается при неисправном клапане подачи топлива или негерметичном подлавке. Для устранения неисправности необходимо клапан притереть или заменить новым, или устранить негерметичность подлавка.

Герметичность подлавка проверяется погружением его в горячую воду с температурой не ниже 80°C. Выход пузырьков при этом не допускается. Те места, где выходит воздух, необходимо смазывать раствором поликарбоната в 85% муравьиной кислоте или эпоксидными смолами ЭД-5 и ЭД-6, предварительно удалив из подлавка бензин и просушив его. Для удаления бензина подлавок следует погружить в горячую воду или в нем следует проколоть отверстие, которое потом заклеить.

Установка правильной высоты уровня топлива (рис. 38) производится подгибанием язычка 4 рычага подлавка: вниз — для понижения, вверх — для повышения уровня. Ход подлавка при этом должен быть не более 10 мм. Величина хода подлавка устанавли-

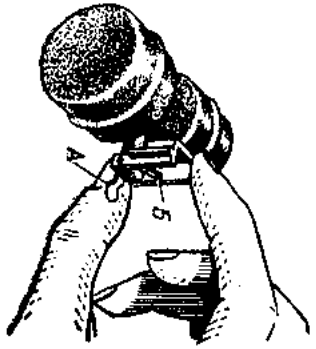


Рис. 38. Поплавок карбюратора. А—затворчик регулировки уровня, Б—язычок регулировки хода поплавка.

ведется подгибанием язычка *Б* плуге регулировки уровня в карбюраторе.

Проверка размеров топливных и воздушных жиклеров производится путем определения ихпускной способности или замером калибрами. Пропускная способность жиклера в кубических сантиметрах в минуту проверяется водой под напором одного метра при температуре 20°C.

Установлена следующая пропускная способность жиклеров в см<sup>3</sup>/мин. или размеры в мм: Главный топливный жиклер 740 ±10 см<sup>3</sup>/мин.

Главный воздушный диаметр 2,3±0,06 мм. Топливный холостого хода диаметром 0,85±0,06 мм.

Воздушный холостого хода диаметром 1,8±0,06 мм.

Жиклер мощности, два отверстия диаметром 1,5±0,06 мм.

Распылитель ускорительного насоса диаметром 0,6±0,06 мм.

Проверка работы ускорительного насоса производится замедлением его произвольности, которая должна быть не менее 10 см<sup>2</sup> за 10 ходов поршня. Темп качания должен быть при этом 20 полных качаний в минуту. Ускорительный насос должен работать плавно, без заеданий.

Если произвольность насоса меньше заданной величины, то это значит, что неплотны клапаны (обратный и нагнетательный) или засорился распылитель. Это повреждение ликвидируется промывкой и продувкой распылителя и седел клапанов.

**Регулировка малых оборотов холостого хода двигателя** производится упорным винтом 1 карбюратора (рис. 39), ограничивающим закрытие дроссельной заслонки, и винтом 2, изменяющим состав смеси. При заверты-

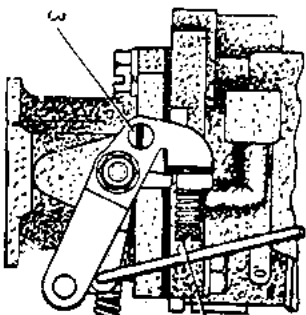


Рис. 39. Регулировочные винты карбюратора.

1—упорный винт дроссельной заслонки, 2—регулировочный винт качества смеси холостого хода, 3—ограничительный винт, устанавливаемый на период обкатки.

вадки винта 2 горячая смесь обедняется, а при отвертывании—обогащается. Двигатель автомобиля после обкатки должен работать устойчиво при возможно малых оборотах холостого хода (450—550 в минуту). Регулировку малых оборотов холостого хода нужно производить на хорошо прогретом двигателе при исправной системе зажигания. Особое внимание должно быть обращено на исправность свечей и правильность зазора в них, а также зазора между контактами прерывателя.

Перед началом регулировки завернуть винт 2 до отказа, однако не слишком туго, а затем отвернуть на два оборота, завести смесь.

После этого запустить двигатель и установить упорным винтом 1 такое наименьшее открытие дросселя, при котором двигатель работает вполне устойчиво. Винтом 2 установить такой состав смеси, при котором двигатель будет давать наибольшее число оборотов. После этого уменьшить число оборотов двигателя винтом 1 до допустимых пределов. Обороты двигателя и состав смеси на холостом ходу должны быть такими, при которых двигатель не будет глохнуть при резких сбросах газа и будет хорошо запускаться с помощью стартера.

Винт 3 служит для ограничения открытия дросселя на период обкатки. По окончании обкатки его следует полностью удалить.

Примечание: замечания и отзывы о работе карбюратора К-105 просить направлять по адресу: Горьковская область, Заволжье, Заволжский моторный завод, отдел технического контроля.

## СИСТЕМА ЗАЖИГАНИЯ

Система зажигания—батарейная (рис. 40). Для подавления радиопомех, создаваемых системой зажигания, в цепях высокого напряжения устанавливаются подавительные сопротивления.

Катушка зажигания установлена на шпильке перека. Между лапками катушки зажигания установлено специальное сопротивление, автоматически замыкаемое накоротко при пуске стартером.

**Замалываемые свечи.** Двигатель рассчитан для работы на свечах А-14У, имеющих длину юбки изолятора 14 мм и резьбу 14 мм. При регулировке зазора между электродами свечей подгибайте боковой электрод. Проверку величины зазора между электродами делайте щупом из комплекта инструмента.

## Регулировка зазора прерывателя

Приступая к регулировке, предварительно очистите распределитель от грязи снаружи и изнутри. Затем осмотрите рабочие поверхности контактов и, если они загрязнены или замаслены, очи-

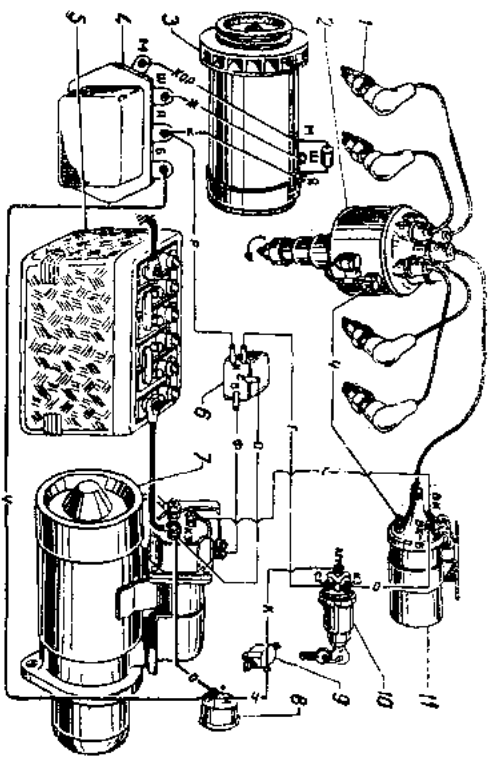


Рис. 40. Схема системы зажигания.

1—свеча, 2—распределитель зажигания, 3—генератор, 4—реле-регулятор, 5—аккумуляторная батарея, 6—реле стартера, 7—стартер, 8—амперметр, 9—ключевой предохранитель, 10—выключатель зажигания, 11—катушка зажигания.

стите их, пользуясь сухой чистой тряпкой. Зачистку контактов производите только в случае большого переноса металла. При этом следует удалить только бурторок, образовавшийся на одном из контактов для этого пользуйтесь мелкой стеклянной шкуркой. Надеждной шкуркой для этого пользоваться нельзя. После зачистки протрите контакты. Не зачищайте контакты без необходимости во избежание их быстрого износа.

Для регулировки зазора установите, вращая колеччатый вал пусковой рукояткой, кулачок прерывателя в положение, при котором контакты будут максимально разомкнуты.

Для наименьшего зазора ослабьте стопорный винт 1 (рис. 41), крепящий пластину, несущую неподвижный контакт прерывателя, вращая регулировочный винт, установите по шпуре зазор 0,35—0,45 мм и заверните стопорный винт.

#### Установка зажигания

Установка зажигания двигателя производится по метке (отверстие) на шкиве колеччатого вала. Размыкание цепи прерывателя должно происходить в момент, когда отверстие на шкиве совпа-

дает с установочным штифтом на передней крышке (см. рис. 28). Соответственно против клеммы провода первого цилиндра (в крышке распределителя) должен быть расположен ротор. Установка зажигания должна быть сделана с большой точностью, так как даже небольшие ошибки в установке резко возрастают расход топлива, а мощность двигателя уменьшается.

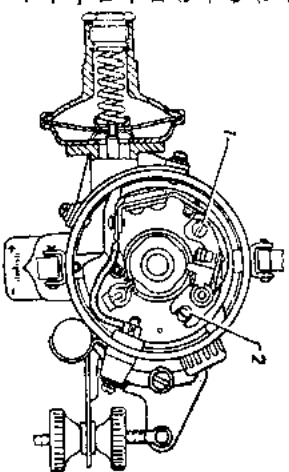
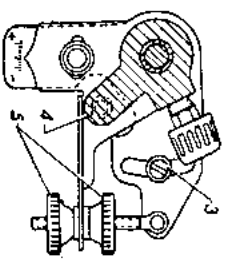


Рис. 41. Распределитель зажигания.

1—стопорный винт, 2—регулировочный винт, 3—винт крепления распределителя к корпусу привода, 4—болт крепления октан-корректора, к корпусу распределителя, 5—танки октан-корректора.



#### Порядок операции при установке зажигания следующие:

1. Снимите крышку распределителя и ротор и проверьте величину зазора между контактами прерывателя. В случае необходимости отрегулируйте зазор (рис. 42). Поставьте ротор на место.
2. Выверните свечу первого цилиндра.
3. Закрыв пальцем отверстие для свечи первого цилиндра, поверните колеччатый вал двигателя пусковой рукояткой до начала выхода воздуха из-под палыла. Это произойдет в начале хода сжатия в первом цилиндре.
4. Убедившись, что сжатие началось, осторожно поворачивайте вал двигателя до совпадения установочного отверстия шкива со штифтом.
5. Убедитесь, что ротор стоит против контакта крышки, соединенного с проводом, идущим к свече первого цилиндра.
6. Гайками 5 плавной настройкой установите шкалу октан-корректора на нулевое деление.
7. Ослабьте винт 3 и поверните корпус распределителя против часовой стрелки, чтобы контакты прерывателя замкнулись.
8. Выньте конец провода подкапотной лампы из соединительной муфты и присоедините его с помощью дополнительного куска про-

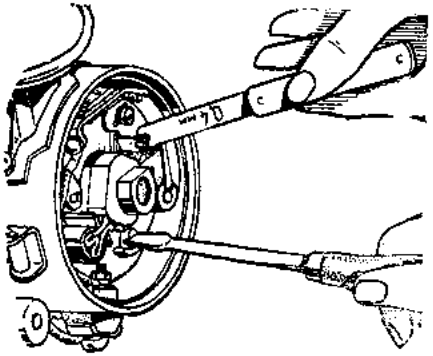


Рис. 42. Регулировка зазора в прерывателе.

миллиметра. Провода должны быть прочно часовой стрелки (рис. 43).

После каждой установки зажигания и после регулировки зазора в прерывателе проверяйте точность установки зажигания горючей смеси, прослушивая двигатель при движении автомобиля.

Доводку зажигания делайте по октан-корректору (рис. 44). Для этого достаточно вращать гайки (отвертывая одну и закручивая другую). Перемещение стрелки на одно деление соответствует изменению установки зажигания на 2°, считая по колесчатому валу. При повороте корпуса распределителя против часовой стрелки установка зажигания будет более поздней, при повороте по часовой стрелке—более ранней.

Проверку работы двигателя при доводке установки момента зажигания производите следующим образом, описанным ниже: прогрейте двигатель до температуры 75—85°C. Двигаясь на прямой передаче по ровной дороге со скоростью 30—35 км/час, дайте автомобилю разгон, резко нажав до отказа на педаль дросселя. Если при этом будет

вода к клемме низкого напряжения на катушке, к которой крепится провод, идущий к распределителю зажигания.

9. Включите зажигание и осторожно поворачивайте корпус распределителя зажигания по часовой стрелке до вспышкивания контрольной лампочки. Остановите вращение распределителя зажигания точно в момент вспышкивания лампочки. Если это не удалось, то операцию регулировки повторите.

10. Удерживая корпус распределителя от поворота, затяните винт 3, поставьте крышку и центральные провода на место.

11. Проверьте присоединения проводов от свечей, начиная с первого в порядке: 1, 2, 4, 3

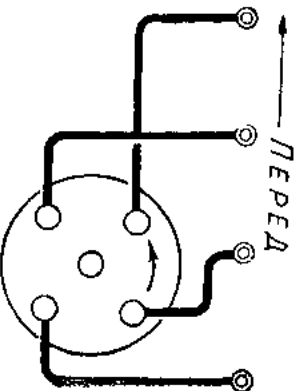


Рис. 43. Порядок присоединения проводов от распределителя к свечам.

наблюдается незначительная и кратковременная детонация, то установка момента зажигания слелана правильно.

При сильной детонации поверните корпус распределителя на одно деление шкалы октан-корректора против часовой стрелки. При полном отсутствии детонации поверните корпус распределителя на одно деление по часовой стрелке. Если необходимо, то проверьте снова установку зажигания.

Всегда следует работать с использованием нагрузки двигателя при большой нагрузке двигателя лишь легкую детонацию. При слишком раннем зажигании, когда слышна сильная детонация, может быть пробита прокладка головки блока и могут протереть клапаны и поршни. При слишком позднем зажигании резко растет расход топлива, теряется приемистость автомобиля, и двигатель перережеается.

При высокооктановом бензине детонация не прослушивается. В этом случае устанавливайте зажигание точно по метке.

Через 25 тыс. км пробега снимайте распределитель и отдавайте в мастерскую для текущего ремонта. При этом распределитель разбирается. Изношенные детали заменяются. В шарикоподшипник закладывается смазка ЦИАТИМ-201. Перед постановкой наружное кольцо подшипника поверните на небольшой угол, чтобы шарики не работали на изношенном месте.

Через 40—50 тыс. км пробега, в случае большого радиального люфта валика распределителя, вызывающего повышенный асинхронизм зажигания, сменить втулку в корпусе.

## СИЛОВАЯ ПЕРЕДАЧА

Цепление — однодисковое, сухое (рис. 45). Кожух 10 нажимного диска 4 крепится болтами к маховику 1 колесчатого вала двигателя. Ведомый диск 2, установленный на шлицевом конце первичного вала коробки передач усилен пружин 11 постоянно прижимаются нажимным диском 4 к маховику.

Выключенные сцепления (отвод нажимного диска) производят-

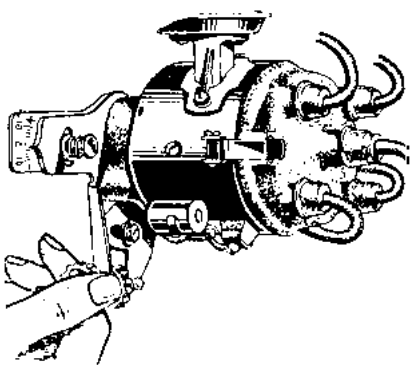


Рис. 44. Доводка зажигания октан-корректором.

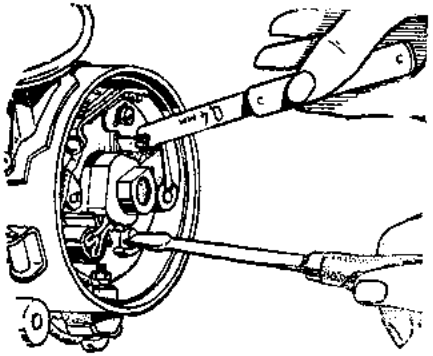


Рис. 42. Регулировка зазора в прерывателе.

лигиндра. Провода должны быть прочно часовой стрелки (рис. 43).

После каждой установки зажигания и после регулировки зазора в прерывателе проверяйте точность установки зажигания горючей смеси, прослушивая двигатель при движении автомобиля.

Доводку зажигания делайте по октан-корректору (рис. 44). Для этого достаточно вращать гайки (отвертывая одну и закручивая другую). Перемещение стрелки на одно деление соответствует изменению установки зажигания на 2°, считая по колесчатому валу. При повороте корпуса распределителя против часовой стрелки установка зажигания будет более поздней, при повороте по часовой стрелке—более ранней.

Проверку работы двигателя при доводке установки момента зажигания производите следующим образом, описанным ниже: прогрейте двигатель до температуры 75—85°C. Двигаясь на прямой передаче по ровной дороге со скоростью 30—35 км/час, дайте автомобилю разгон, резко нажав до отказа на педаль дросселя. Если при этом будет

вода к клемме низкого напряжения на катушке, к которой крепится провод, идущий к распределителю зажигания.

9. Включите зажигание и осторожно поворачивайте корпус распределителя зажигания по часовой стрелке до вспышкивания контрольной лампочки. Остановите вращение распределителя зажигания точно в момент вспышкивания лампочки. Если это не удалось, то операцию регулировки повторите.

10. Удерживая корпус распределителя от поворота, затяните винт 3, поставьте крышку и центральные провода на место.

11. Проверьте присоединения проводов от свечей, начиная с первого в порядке: 1, 2, 4, 3

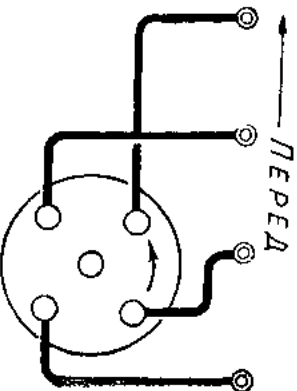


Рис. 43. Порядок присоединения проводов от распределителя к свечам.

наблюдается незначительная и кратковременная детонация, то установка момента зажигания слелана правильно.

При сильной детонации поверните корпус распределителя на одно деление шкалы октан-корректора против часовой стрелки. При полном отсутствии детонации поверните корпус распределителя на одно деление по часовой стрелке. Если необходимо, то проверьте снова установку зажигания.

Всегда следует работать с установленной нагрузкой двигателя при большой нагрузке двигателя лишь легкую детонацию. При слишком раннем зажигании, когда слышна сильная детонация, может быть пробита прокладка головки блока и могут протереть клапаны и поршни. При слишком позднем зажигании резко растет расход топлива, теряется приемистость автомобиля, и двигатель перерезается.

При высокооктановом бензине детонация не прослушивается. В этом случае устанавливайте зажигание точно по метке.

Через 25 тыс. км пробега снимайте распределитель и отдавайте в мастерскую для текущего ремонта. При этом распределитель разбирается. Изношенные детали заменяются. В шарикоподшипник закладывается смазка ЦИАТИМ-201. Перед постановкой наружное кольцо подшипника поверните на небольшой угол, чтобы шарики не работали на изношенном месте.

Через 40—50 тыс. км пробега, в случае большого радиального люфта валика распределителя, вызывающего повышенный асинхронизм зажигания, сменить втулку в корпусе.

## СИЛОВАЯ ПЕРЕДАЧА

**Цепление** — однодисковое, сухое (рис. 45). Кожух 10 нажимного диска 4 крепится болтами к маховику 1 колчатого вала двигателя. Ведомый диск 2, установленный на шлицевом конце первичного вала коробки передач усилен пружин 11 постоянно прижимаются нажимным диском 4 к маховику.

Выключенные сцепления (отвод нажимного диска) производят—

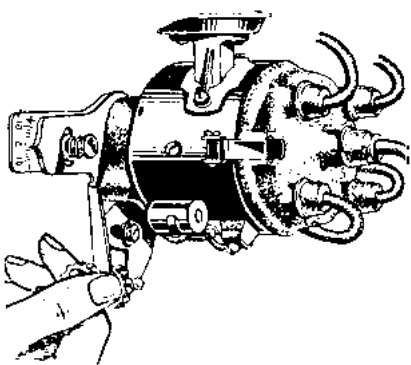


Рис. 44. Доводка зажигания октан-корректором.

ся тремя рычагами 6 посредством нажимной муфты 8 через упорный подшипник 9. Муфта перемещается вылкой от педали посредством гидравлического привода. Болты 7 в рычагах следует регулировать для одновременности действия рычагов только при ремонте автомобиля.

Смазка подшипника выключения сцепления производится через гибкий шланг колпачковой масленкой, расположенной с правой стороны картера сцепления. Если гибкий шланг заменен новым, то перед постановкой заполните его смазкой.

Во избежание выхода из строя выжимного подшипника, а также пробуксовки сцепления и повышенного его износа, никогда во время езды не держите ногу на педали сцепления.

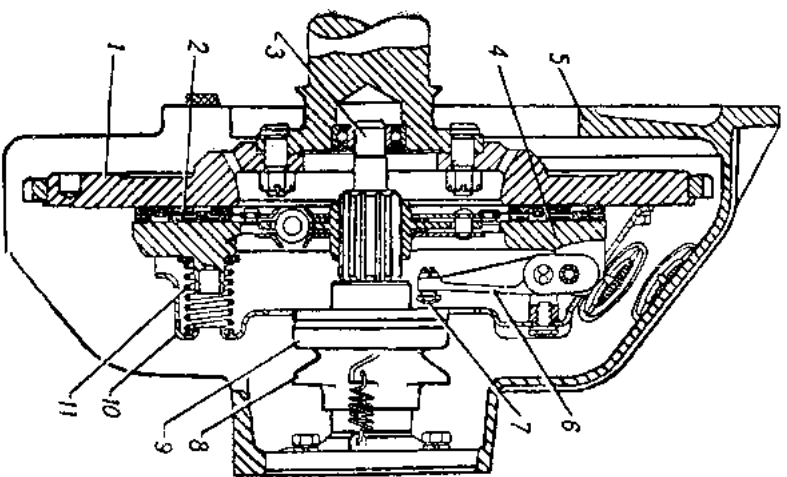


Рис. 45. Сцепление.  
1—крышка, 2—воздушный диск, 3—коробочный вал, 4—нажимной диск, 5—картер сцепления, 6—рычаг выключения, 7—регулируемый болт, 8—муфта выключения, 9—упорный подшипник, 10—кожух сцепления, 11—шланг.

Привод выключения сцепления (рис. 46) — гидравлический, осуществлен при помощи педали, цилиндра и трубопровода.

Педаль подвешена на оси, на которую надева пластмассовая втулка, не нуждающаяся в смазке. Посредством эксцентрикового болта 6 к педали крепится толкатель 5 главного цилиндра выключения сцепления. На эксцентриковый болт надеваются две пластмассовые втулки, также не нуждающиеся в смазке.

#### Регулировка привода выключения сцепления

Регулировка гидравлического привода выключения сцепления автомобиля «Волга» существенно отличается от регулировки механического привода, примененного в других отечественных авто-

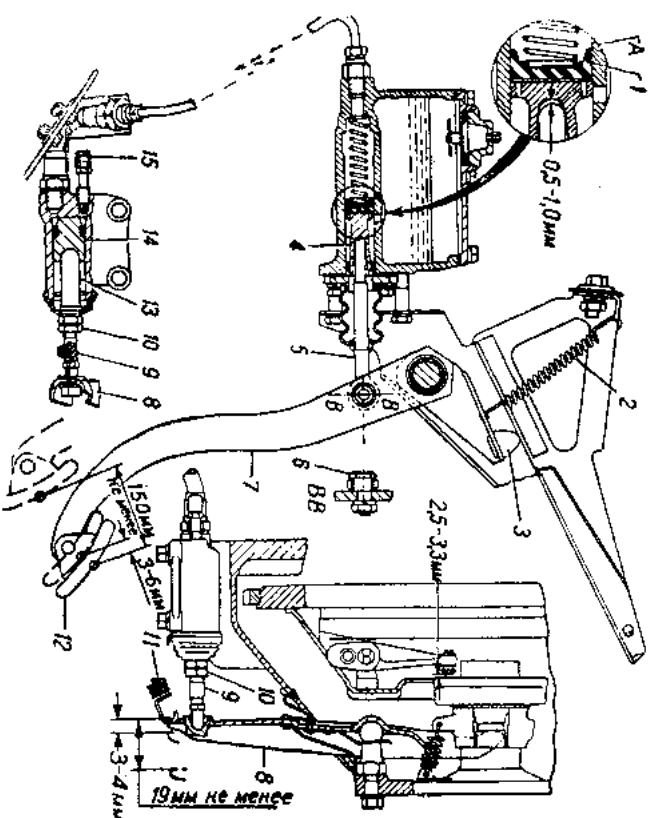


Рис. 46. Привод выключения сцепления.  
1—мажета, 2—оттяжная пружина педали, 3—резиновый буфер, 4—поршень главного цилиндра, 5—толкатель главного цилиндра, 6—эксцентриковый болт, 7—педаль, 8—вилка, 9—толкатель рабочего цилиндра, 10—контргайка, 11—оттяжная пружина вилки, 12—площадка педали, 13—наконечник толкателя, 14—поршень, 15—переносный клапан.

мобилках. Помимо того свободного хода педали сцепления, который имеется в механическом приводе и зависшего от зазора между вилкой и подшипником выключений, а также от люфта в соединенных шарнирах, в гидравлическом приводе имеется дополнительный свободный ход педали, затрачиваемый на выбор зазора между толкателем и поршнем и ход поршня главного цилиндра от его крайнего свободного положения до перекрытия кромочной манжеты перепускного отверстия. При этом следует иметь в виду, что у разных автомобилей «Волга» необходимый свободный ход не одинаков, а зависит как от тщательности прокачки системы, ее герметичности, так и от допусков на изготовленные детали.

Перед регулировкой проверьте уровень жидкости в главном цилиндре и, если есть подозрение на наличие воздуха в системе (подтекание на трассе гидропривода, провал педали и т. п.), прокачайте привод, как указано на стр. 65.

При регулировке следует обеспечить:

- 1) свободный ход наружного конца вилки 3—4 мм;
- 2) люфт 0,5—1,0 мм между толкателем и поршнем в главном цилиндре, соответственно равный 3—6 мм при измерении его на площадке педали;
- 3) полный ход наружного конца вилки не менее 19 мм.

### 1. Регулировка свободного хода вилки выключення сцепления

1. Освободите оттяжную пружину 11 (рис. 46).

2. Приложите линейку вдоль толкателя 9 и, покачивая рукой вилку 8, замерьте свободный ход конца вилки. Если он не укладывается в пределы 3—4 мм, то ослабьте контргайку 10 и, вращая толкатель 9, изменим его длины добейтесь свободного хода 3—4 мм. При поворачивании толкателя придерживайте вторым ключом от проворачивания наконечник 13 толкателя. Затяните контргайку и снова проверьте свободный ход вилки.

3. Наденьте оттяжную пружину вилки.

### 2. Регулировка люфта между толкателем и поршнем в главном цилиндре привода сцепления

Проверьте наличие люфта, нажимая на площадку 12 педали сцепления. Нельзя опреледелить люфт покачиванием педали вверх—вниз. Следует только слегка нажимать педаль вниз—вперед до ощущения упора толкателя 5 в поршень 4. Если люфт ощущается, замерьте его линейкой по центру площадки педали. Он должен быть равен 3—6 мм при замере по центру площадки, что соответ-

ствует люфту 0,5—1,0 мм между толкателем и поршнем в главном цилиндре.

Если люфт не укладывается в указанные пределы или совсем не ощущается, то проверьте легкость вращения педали на оси. Для от руки педаль вращается не совсем легко, то устраните причину этого. При заедании втулок эксцентрика толкателя зачиисть отверстие втулок и снимите фаски или несколько сточите толкатель втулки.

Если при легком вращении педали люфт все-таки не укладывается в пределы 3—6 мм, то ослабьте гайку эксцентрик палыца 6. Затем, вращая эксцентрик палец, добейтесь правильного люфта. Сторона головки эксцентрика с меткой «О» соответствует низкой стороне эксцентрика. При вращении головки эксцентрика по часовой стрелке (при вале слева по ходу автомобиля люфт уменьшается. Затяните гайку эксцентрика и наденьте гайку педали.

Если вращением эксцентрика нельзя добиться появления люфта, то проверьте и отрегулируйте полный ход педали, как указано ниже.

☆☆☆☆

После проведения регулировок 1 и 2 промерьте свободный ход педали сцепления. Полный свободный ход должен быть равен 340 мм. Если ход меньше, то либо неверно были проведены регулировки, либо перекрыто отверстие А в главном цилиндре. После нее можно проверить медной проволокой (диаметром 0,6 мм) затупленным концом, опуская ее через наливное отверстие резервуара главного цилиндра. Причиной перекрытия может быть буханне манжеты 1 от применения жидкости низкого качества и загрязнение отверстия. Устранив эти причины, добейтесь правильной регулировки.

### 3. Регулировка полного хода вилки сцепления

Замерьте линейкой полный ход наружного конца вилки в момент выключения сцепления. Он должен быть не менее 19 мм. Если ход меньше, то проверьте полный ход площадки педали. Должен быть не менее 150 мм.

Полный ход площадки педали проверяется следующим образом. Нажмите на педаль до упора ее в коврик и приложите толкатель к коврику рядом с серединой площадки педали. Замет показанные на линейке высоты площадки педали. Не трогая толкатель, опустите педаль. Верхний конец линейки приложит к тому же месту на середине площадки педали и измерьте раз-



казаний. Разность показаний равна полному ходу педали. Удобно использовать для замеров линейку с ползунком (рис 47).

Если ход педали значительно меньше 150 мм, а регулировка толкателя эксцентриковым болтом 6 не полностью выбрана, то можно подрезать резиновый упорный буфер 3 на крошечней педали. Уменьшение высоты буфера на 1 мм увеличивает ход педали на 3,5 мм. После увеличения хода педали следует вновь отрегулировать зазор между толкателем и поршнем главного цилиндра гидравлического привода выключения сцепления.

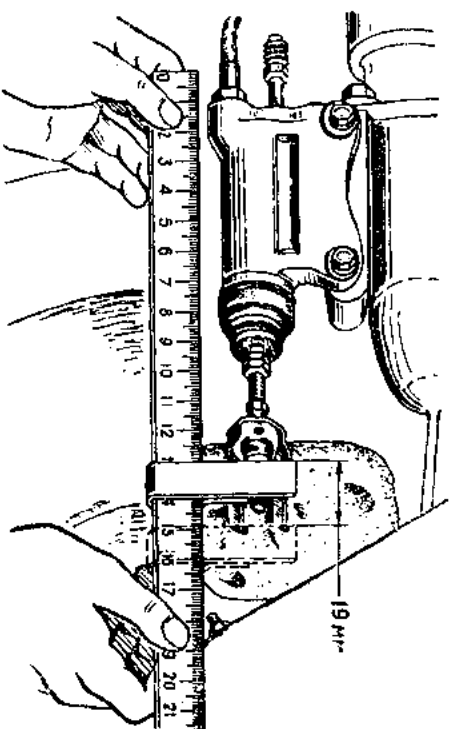


Рис. 47. Пользование линейкой с ползунком для замера хода педали.

Если полный ход педали не менее 150 мм, а полный ход наружного конца вилки все же меньше 19 мм, то возможно, что система плохо прокачена и в ней есть воздух. Осмотрите внимательно но шланг, места его соединения, штуцера, места выхода штоков цилиндров. Если вилка течет, следует устранить ее. Если течт нет, снова тщательно прокачайте гидравлическую систему для получения хода 19 мм.

Причиной уменьшенного хода вилки может быть перекрытие отверстия А (см. рис. 46) набухшей манжетой или из-за засорения. Рекомендуется после прокачивания, если ход вилки меньше 19 мм, при закрытом перепускном клапане рабочего цилиндра сделать несколько качков шлангом насосом, создав давление в главном цилиндре, а затем снова замерить ход вилки.

#### Заполнение системы рабочей жидкостью

Для привода сцепления применяется гидротормозная жидкость ВСК на касторовом масле. Заполнение системы производится через горловину главного цилиндра, прикрученную пробкой. После заполнения всего резервуара главного цилиндра пробку следует завернуть и создать небольшое давление на эту жидкость с помощью ручного насоса.

Под действием давления жидкость из резервуара главного цилиндра заполняет систему. Воздух из системы выпускается через перепускной клапан на рабочем цилиндре.

Для этого снимите резиновый колпачок на головке клапана и наденьте шланг для прокачки тормозов (рис. 48). Конец шланга опустите в стеклянный сосуд с небольшим количеством тормозной жидкости и отверните клапан на  $\frac{1}{2}$  оборота. После того, как прекратится выход воздуха из системы, и жидкость пойдет ровной струей без пузырьков, клапан плотно заверните и долейте жидкости. Уровень жидкости должен быть на 15—20 мм ниже верхней кромки отверстия в крышке. При прокачке не допускайте обнажения дна в главном цилиндре. Поэтому, если из гидротормозной системы вытекло около стакана жидкости (150 см<sup>3</sup>), долейте резервуар главного цилиндра и затем продолжайте прокачку системы.

В завершение выжмите педаль сцепления и замерьте величину перемещения толкателя, которая должна быть не менее 19 мм. При меньшей величине хода толкателя, если система исправна, продолжайте прокачку системы, как было указано выше, до полного удаления воздуха из системы и получения надлежащего перемещения толкателя.

#### Уход за приводом сцепления

При ТО-1 проверьте уровень жидкости в главном цилиндре: при необходимости—долейте.

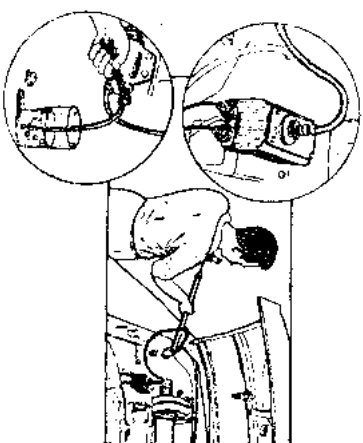


Рис. 48. Прокачка привода. Выключение сцепления.

### Коробка передач

Коробка передач — механическая имеет три передачи вперед и одну назад. Первый вал коробки установлен на двух шариковых подшипниках: спереди в маховике, сзади — в передней стенке коробки. Второй вал спереди установлен на роликовом подшипнике (внутри первичного вала), сзади — на шариковом. В задней стенке коробки передач. Второй и третий передачи имеют синхронизатор. Шестерни первичного вала и второй передачи и соответствующие им венцы блока шестерен коробки передач имеют винтовой зуб (рис. 49).

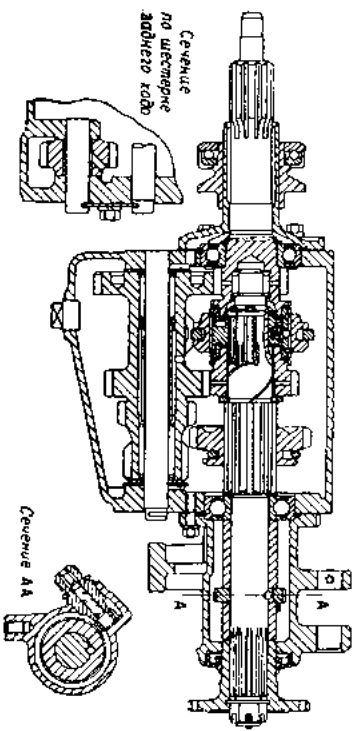


Рис. 49. Продольный разрез коробки передач.

Синхронизатор служит для бесшумного включения второй и третьей передач. Для правильной работы синхронизатора и бесшумного переключения рычаг переключения передач плавно, без рывков. Слишком быстрое переключение передач может повредить синхронизатор.

Учитывайте, что первая передача не имеет синхронизатора и поэтому переключение со второй передачи на первую следует производить только после снижения скорости автомобиля до скорости пешехода во избежание поломки шестерен.

#### Регулировка привода коробки передач

- 1) включите третью передачу и убедитесь в том, что рычаг переключения находится в горизонтальном положении или ниже до 6°. Измените длину тяги 14 (рис. 51), вращая ее наконечник;
- 2) переверните рычаг 7 в нейтральное положение и убедитесь в том, что вал переключения свободно перемещается вдоль колонки;

- 3) убедитесь, полностью ли включаются и выключаются все передачи. Для чего покачивайте рукой оба рычага на боковой крышке коробки. Во всех положениях надежно фиксироваться. Отсутствие четкой фиксации указывает на неполное включение шестерен, причину которого надо обязательно найти и устранить;

- 4) проверьте правильность действия включателя фонаря заднего хода. При включении заднего хода в задних фонарях должен загораться белый свет. Если свет не включается, то отмерните болт крепления «хомута» включателя и поверните включатель в

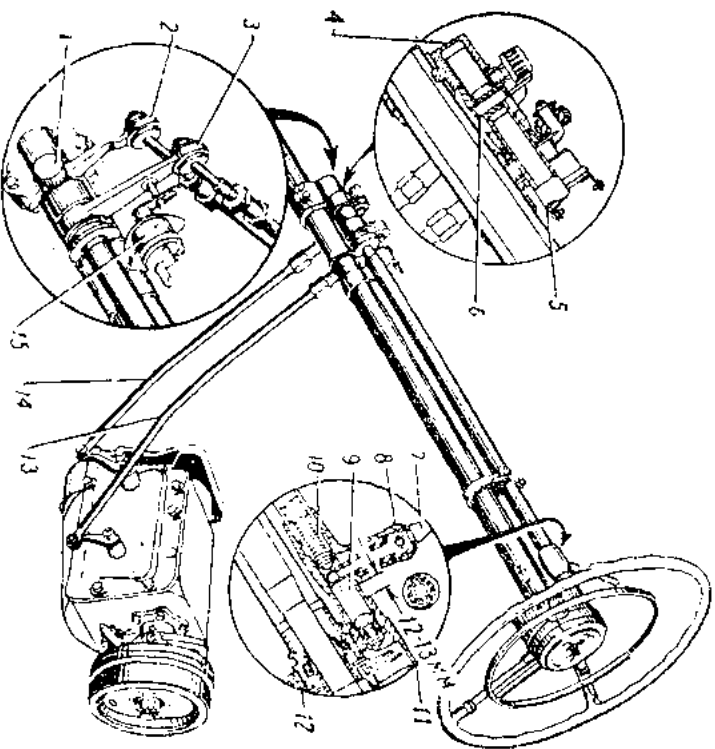


Рис. 50. Механизм управления коробкой передач.

- 1—масленка, 2 и 3—рычаги привода, 4—нижний кронштейн, 5—вал переключения, 6—штифт, 7—рычаг переключения, 8—отросток вала переключения, 9—палец вала, 10—пружина, 11—корпус переключателя указателей поворота, 12—пружинное запорное кольцо, 13 и 14—тяги переключения передач, 15—включатель света заднего хода.

правильное положение. При этом учитывайте, что белый свет в задних фонарях горит только при включенном зажигании.

В случае разборки привода управления коробкой передач следует ставить верхний крышитель, изготовленный заводом с корпусом *И* переключенный указателя поворота так, чтобы между его торцом и заточкой на отростке *9* вала был зазор 12—13 мм.

*Уход за коробкой передач* заключается в поддержании уровня смазки вровень с отверстием наливной пробки, периодической смены масла, промывке картера, проверке привода управления коробкой, его регулировке и подтяжке болтов.

### Карданная передача

Карданная передача (рис. 51) состоит из двух валов. На каждом из валов вилки расположены в одной плоскости, как показано. Нарушение расположения вилок или фланцев даже на один шлиц вызывает вибрацию валов и автомобиля.

Карданные шарниры смазывают только жидкой смазкой согласно инструкции. Перед смазкой клапан и носик масленки очистите от грязи. Налейте масло до повышения его обильной течи из предохранительного клапана крестовины. Консистентные смазки типа солидола не пригодны для шарниров, так как они не доходят до иголок во время работы, что приводит к разрушению подшипников.

После 30—40 тыс. км пробега полезно разобрать шарнир карданного вала у заднего моста и промыть все детали. Перед разборкой обязательно поставьте метки на сопряженных деталях (фланцах и валах) с тем, чтобы детали были правильно собраны. Затем наполните каждый подшипник и каналы крестовины маслом, соберите шарнир и смажьте через масленку. Стопорные кольца снимайте осторожно, чтобы не повредить металлические корпуса сайликов. Шлицевое соединение также смазывается жидкой смазкой. При его смазке нужно сделать 4—5 качков шприца. Чрезмерно обильная смазка может быть причиной нарушения балансировки вала.

Подшипник промежуточной опоры смазывают через 80 тыс. км, а также в случае попадания в него воды, что возможно при неправильной мойке автомобиля (с направлением струи воды той давлением в промежуточную опору) или при форсировании глубоких бродов. Для смазки этого подшипника разведните фланцы карданной передачи, отверните гайку и снимите шлицованный фланец. При этом не ударяйте сильно по его ушкам. Удалите грязь с торца подшипника и тщательно протрите его. Разберите с одной стороны уплотнение подшипника (рис. 52) и добавьте в него свежей смазки

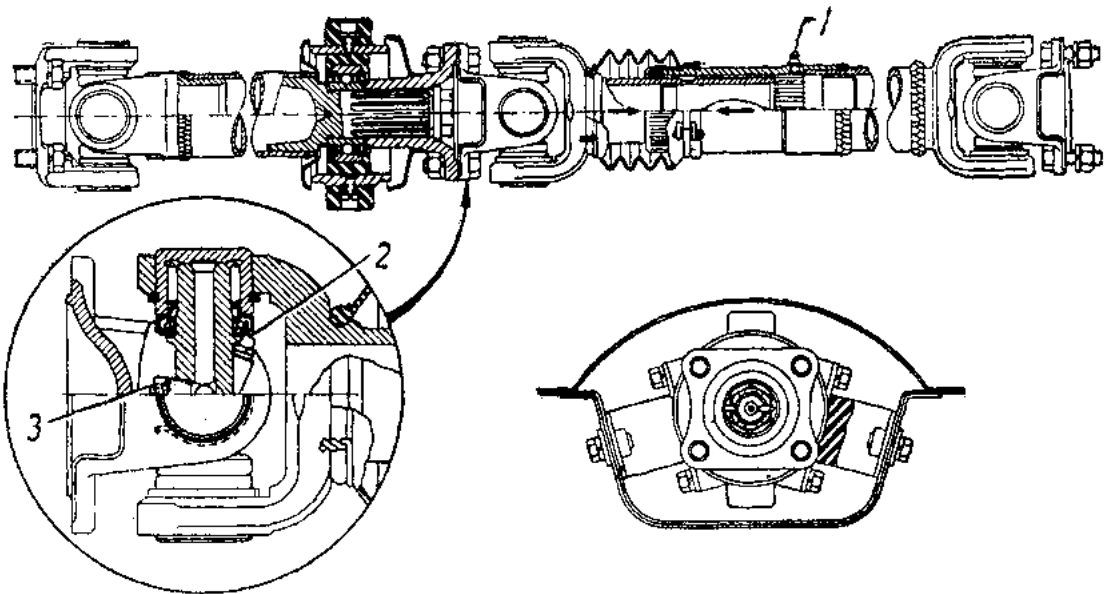


Рис. 51. Карданная передача.

1—масленка шлиц карданного вала, 2—масленка крестовины карданного шарнира, 3—предохранительный клапан.

ШИТИМ-201 или 1-13, заполнив полностью все промежутки между шариками.

Соблюдайте чистоту, так как попадание грязи в подшипник выводит его из строя.

### Задний мост

На автомобиле установлен задний мост с гинной главной передачей.

Полуоси (рис. 53) удерживаются в кожухах моста пластиной 13, прижимающей шарикоподшипник. Пластины крепятся к кожуху чептырьмя болтами 14 каждый. Эти же болты крепят и тормозной барабан. Подшипник надет на полуось и закреплен напрессованным запорным кольцом 17. Пружинная прокладка 15 (деталь 12-2403082) выбивает люфт между подшипником и кожухом. Для удержания смазки служат сальники: резиновый 20 и войлочный 5.

На корпусе сальника и на фланце полуоси имеются маслоотражатели 3 и 8, служащие для предотвращения попадания масла на тормозные барабаны при течи сальника. Для смазки подшипников консистентной смазкой служит колычковая маслянка 21.

Войлочный сальник разрезной и может быть заменен без спрессовки подшипника с полуоси. Для смены войлочного сальника необходимо вынуть полуось с подшипником, как указано выше, а затем отвернуть два винта 4 крепления корпуса сальника к пластине, отделить корпус сальника и в образовавшуюся щель вынуть с помощью отвертки сальник.

Подшипник полуоси следует снимать только в случае необходимости его замены. Если подшипник полуоси не разрушен, то он спрессовывается вместе с запорным кольцом. Если он разрушен и спрессовать его невозможно, то внутреннее кольцо подшипника полуоси и запорное кольцо нужно осторожно сточить наждачным

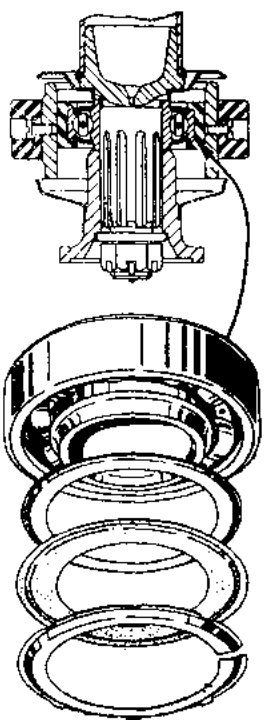


Рис. 52. Разборка подшипника промежуточной опоры карданной передачи.

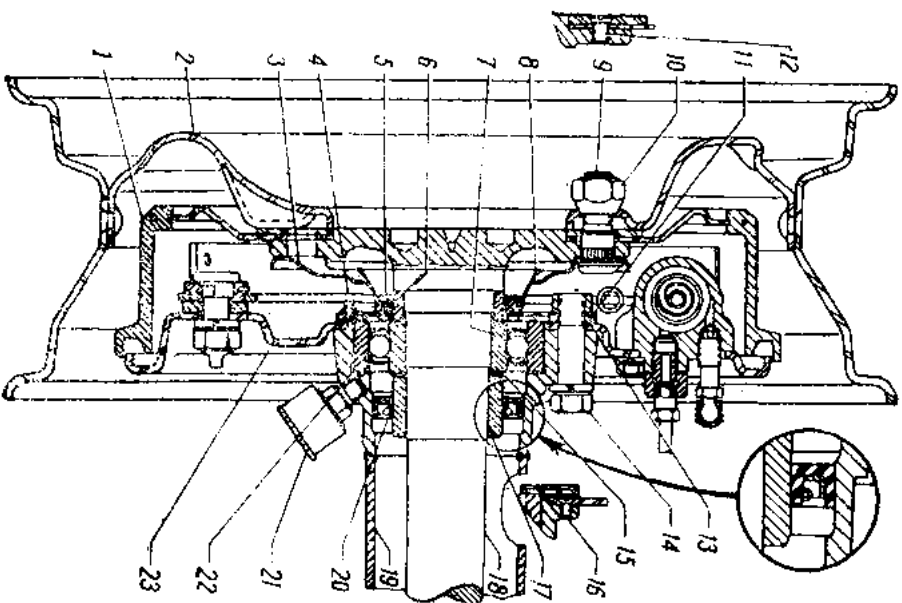


Рис. 53. Крепление заднего колеса и полуоси.

- 1—тормозной барабан, 2—диск колеса, 3—маслоотражатель наружный, 4—винт крепления корпуса сальника, 5—войлочный сальник, 6—штука сальника, 7—подшипник полуоси, 8—маслоотражатель внутренний, 9—болт крепления колеса, 10—гайка, 11—корпус сальника, 12—винт крепления тормозного барабана, 13—часть крепления подшипника, 14—болт крепления подшипника полуоси, 15—пружинная прокладка, 16—винт крепления тормозного диска, 17—запорное кольцо подшипника, 18—полуось, 19—кожух полуоси, 20—резиновый сальник, 21—маслянка, 22—пружинная прокладка, 23—тормозной диск.

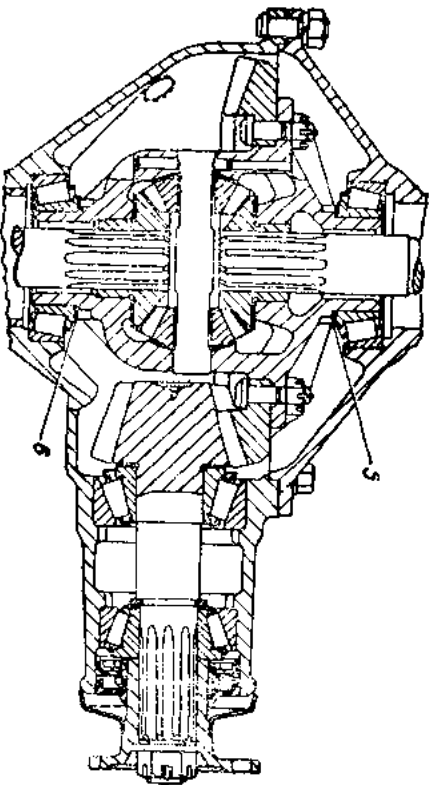
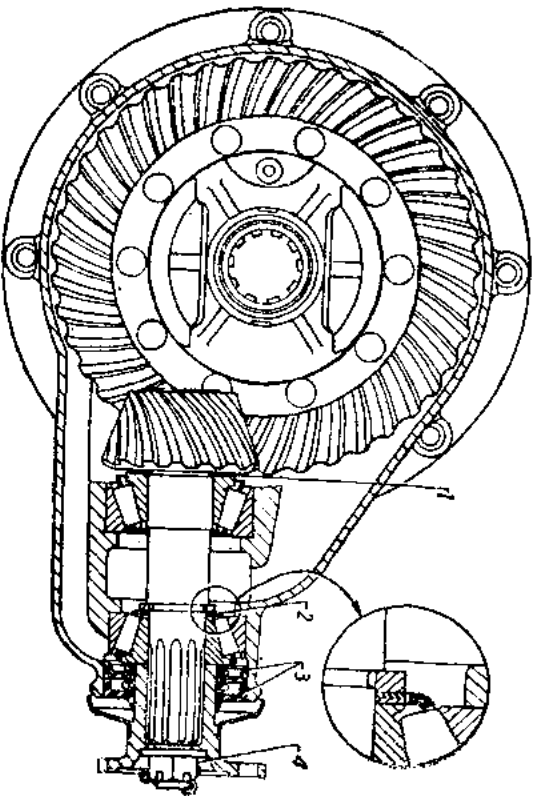


Рис. 54. Главная передача.

1—регулирующее кольцо подложки ведущей шестерни, 2—регулирующая прокладка подшипников вала ведущей шестерни, 3—резиновые салыники, 4—гайка фланца ведущей шестерни, 5 и 6—регулирующие прокладки подшипников дифференциала.

кругом или ослабить посадку колец ударами кувалды. При этом под кольцо следует поставить подкладку.

Вторичная посадка спрессованного подшипника не рекомендуется, так как при распрессовке через шарики передается большое усилие, и подшипник при этом может быть поврежден.

Не рекомендуется также вторичная установка запорного кольца подшипника, так как при этом снижается надежность соединения. Если посадочная шейка полуоси под кольцо не имеет надиров, то после установки нового подшипника полуось нужно напрессовать новое запорное кольцо, имеющее внутренний диаметр  $38 \pm 0,27$  мм и наружный диаметр  $52 \pm 0,12$  мм. При наличии надиров шейку полуоси надо шлифовать до их удаления. В этом случае новое кольцо должно иметь внутренний диаметр на  $0,03 \pm 0,06$  мм меньше диаметра шлифованной шейки. Наружную поверхность кольца полировать во избежание износа салыника.

При сборке полуоси сначала следует надеть на нее вйлочный салыник с обоймой и с привернутой к обойме пластинной. Затем напрессовать подшипник, надеть пружинное кольцо (выпуклой стороной к запорному кольцу) и напрессовать запорное кольцо. Перед установкой полуоси в гнездо фланца кожуха полуоси поставить пружинную прокладку выпуклой стороной к подшипнику.

При движении автомобиля со скоростью  $60 \text{--} 70 \text{ км/час}$  нагрев картера заднего моста в месте горловины ведущей шестерни не должен превышать  $95^\circ\text{C}$ . При длительной езде на более высокой скорости нагрев горловины может превысить  $100^\circ\text{C}$ . Уход за мостом заключается в поддержании надлежащего уровня масла вровень с отверстием наливной пробки и его регулярной смене (по инструкции) и периодической проверке и подтяжке гайки 4 фланца ведущей шестерни (рис. 54), подтягивании ослабевших соединений, периодической очистке проходных сечений сапуна и при необходимости в устранении люфтов в подшипниках главной передачи.

После подтягивания гайки 4 проверьте, нет ли осевого люфта (осевым покачиванием фланца). Если люфт есть, его надо устранить, заменив набор колец 2 более тонким (тоньше, примерно, на  $0,1 \text{ мм}$ ). После регулировки усилие, приложенное к фланцу для его проворачивания, должно быть в пределах  $1 \text{--} 2 \text{ кг}$  (на радиусе  $4 \text{ см}$ )—для старых подшипников. В случае сильной течи в салыник 3 достаточно заменить только наружный салыник (деталь 12-2402052-Б1). Новый салыник перед установкой обильно смажьте.

Иногда задние мосты могут иметь повышенную шумность в вале воя. Чаще всего причиной воя являются мелкие задирь на зубьях шестерен главной передачи. В подобных случаях вой не ведет

к подложкам заднего моста. Устранить вой заднего моста можно только заменой обеих шестерен главной передачи (новым стареным комплектом). После установки нового комплекта требуется регулировка зазора в зацеплении шестерен и пятна контакта на зубьях.

В случае ступка в мосте и при повышенном износе шин задних колес, а также при смене шин, проверьте, нет ли осевого люфта в подшипнике полуоси. Люфт выявляется покачиванием поддомкратного колеса в осевом направлении. Люфт следует обязательно устранить, поставив дополнительную прокладку 22 (рис. 53) —деталь

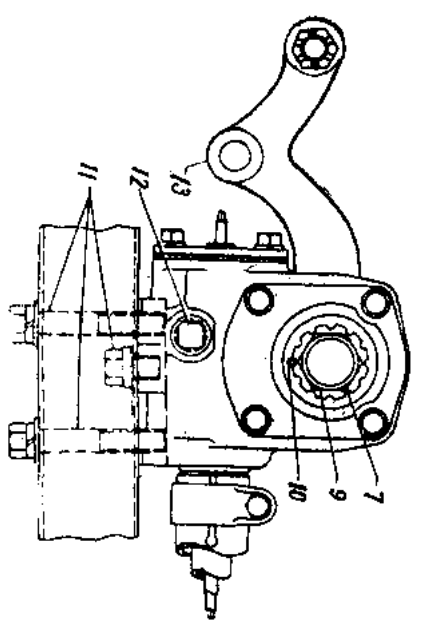
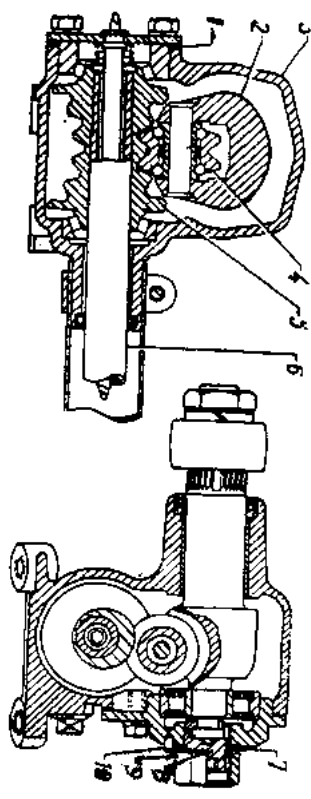


Рис. 55. Рулевой механизм. 1—регулирующие прокладки, 2—вал сошки, 3—картер, 4—ролик, 5—червяк, 6—вал руля, 7—стопорная шайба, 8—регулирующий винт, 9—копачивая гайка, 10—стопорный штифт, 11—болты крепления, 12—пробка литейного отверстия, 13—сошка.

12-2403082, а если люфт имеется в самом подшипнике—заменить его. Если салыник выработал канавку на кольце 17, вызывающую течь жидкого масла из моста, то при замене салыник 20 запрессуйте в гнездо до упора. Тогда салыник будет работать по ненакошенной поверхности кольца.

### РУЛЕВОЕ УПРАВЛЕНИЕ

Уход за рулевым управлением автомобиля заключается в смазке рулевого механизма и шарниров тяг, подтяжке картера и матникового рычага и проверке свободного хода рулевого колеса.

Регулировку рулевого механизма производить в случае, если свободный ход на обод рулевого колеса превышает 40 мм в положении езды по прямой. Перед регулировкой убедитесь в прочности затяжки болтов крепления картера и матникового рычага и исправности шарнирных соединений и шкворней.

Регулировку начинайте с проверки осевого зазора в подшипниках червяка. Для этого приложите палец к нижнему торцу ступицы рулевого колеса и к корпусу переклочателя поворота и немного поворачивайте рулевое колесо вправо и влево. При наличии в подшипниках червяка осевого зазора будет ощущаться налицем осевое перемещение ступицы относительно переключателя.

Если осевое перемещение червяка отсутствует, то регулируйте только зацепление червяка с роликом. Для этого отверните колдачковую гайку 9 (рис. 55) и, приподняв стопорную шайбу до выхода ее из зацепления со штифтом, специальным ключом поверните регулировочный винт рулевого механизма по часовой стрелке (рис. 56) на несколько вырезов в стопорной шайбе и проверьте люфт руля. При правильно отрегулированном зацеплении свободное перемещение рулевого колеса (при неподвижных колесах) должно быть в пределах 10—15 мм. По окончании регулировки зацеплением поставьте на место гайку 9 и туго затяните. Правильность регулировки обязательно проверьте на ходу. Если устие на рулевом колесе стало заметно больше, отверните винт 8 (см. рис. 55) на 2—3 выреза стопорной шайбы и повторно проверьте свободное перемещение рулевого колеса и легкость руле-

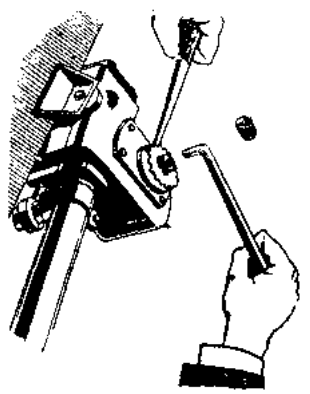


Рис. 56. Регулировка зацепления рулевого механизма.

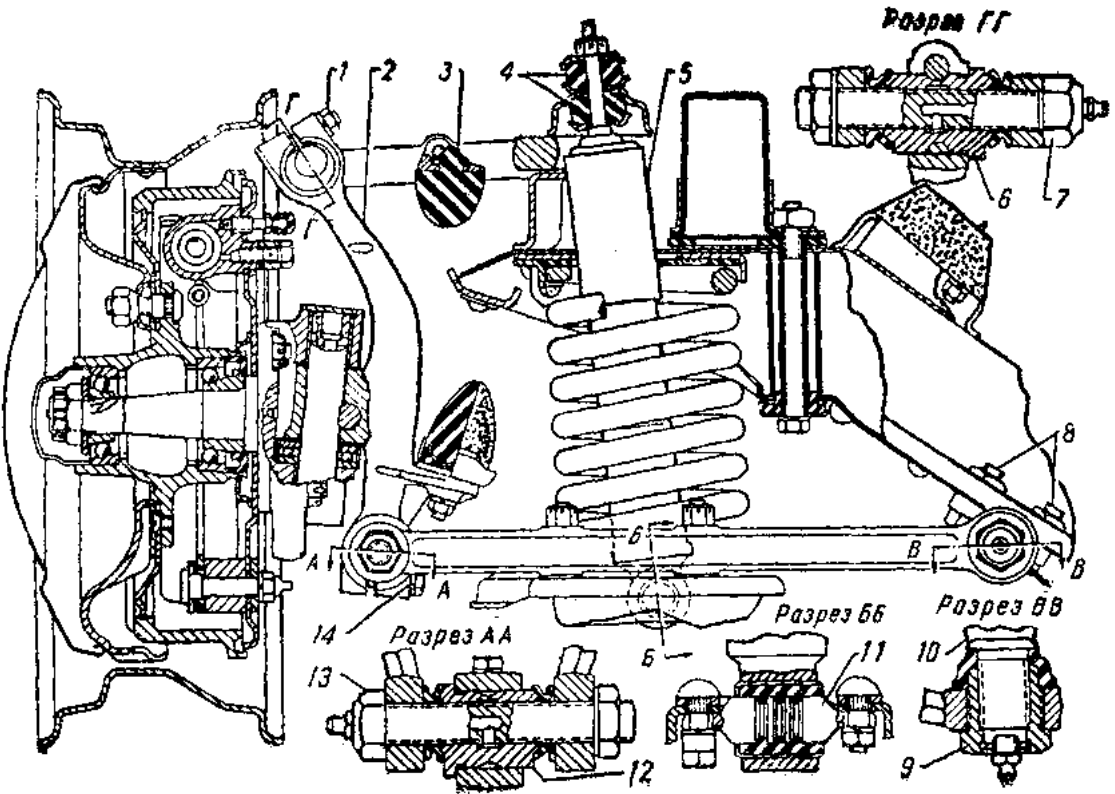


Рис. 57. Передняя подвеска.

1—стяжной болт верхней головки стойки, 2—стойка, 3—буфер хода отдачи, 4—резиновые подушки крепления верхнего конца амортизатора, 5—телескопический амортизатор, 6—эксцентриковая втулка, 7—резьбовой палец, 8—болты крепления оси нижних рычагов, 9—резьбовая втулка, 10—ось нижних рычагов, 11—палец шарнира нижнего крепления амортизатора, 12—эксцентриковая втулка, 13—резьбовой палец, 14—стяжной болт нижней головки стойки.

разбойной палец, 8—болты крепления оси нижних рычагов, 9—резьбовая втулка, 10—ось нижних рычагов, 11—палец шарнира нижнего крепления амортизатора, 12—эксцентриковая втулка, 13—резьбовой палец, 14—стяжной болт нижней головки стойки.

вого управления на ходу. Усилие на ободе рулевого колеса для его поворота из среднего положения (при стандартных рулевых тягах) должно быть 0,7—1,2 кг.

Если имеется осевое перемещение червяка, то устраните его, для чего снимите рулевой механизм с автомобиля и проделайте следующие операции:

1. Разберите рулевой механизм и промойте.
2. Установите в картер вала с червяком и подшипниками и наденьте на шпильку вала рулевого колеса.
3. Удалите одну тонкую прокладку на-под передней крышки, и затяните болты.

4. Проверьте отсутствие осевого перемещения червяка и легкость поворота рулевого колеса. Если перемещение не устранено, то снимите одну толстую прокладку и поставьте на ее место тонкую, снятую ранее. Когда осевое перемещение отсутствует и усилие поворота колеса будет в пределах 0,22—0,45 кг, то регулировка закончена.

5. Поставьте на место вал сошки с роликком и верхнюю крышку с подшипником. Брашан винт, отрегулируйте зацепление ролика с червяком так, чтобы в среднем положении руля зазор отсутствовал. В правильно отрегулированном руле усилие на ободе для поворота рулевого колеса в среднем положении должно быть 0,7—1,2 кг.

6. Поставьте стоборную шайбу, надев ее на штифт, и туго затяните колпачковую гайку.
7. Установите сошку и туго затяните ее гайкой. Сошку поставьте так, чтобы при среднем положении рулевого колеса она была направлена вперед.

Если регулировка зацепления ролика с червяком производится без замера усилия, то следует остерегаться слишком тугой регулировки. При этом руль теряет способность самостоятельного возврата в среднее положение после выхода из поворота, кроме того, ухудшается устойчивость при движении с большой скоростью. При правильной регулировке поворот рулевого колеса при движении автомобиля осуществляется легко без явного ощущения трения.

## ПЕРЕДНЯЯ ПОДВЕСКА

Передняя подвеска, независимая, на спиральных пружинах (рис. 57).

Поворотный кулак каждого колеса закреплен шарнирно с помощью шкворня и упорного подшипника в стойке подвески. Стойка посредством резьбовых втулок и паль-

лев крепится к рычагам. Нижние рычаги внутренними концами и средним резбовым втулок шарнирно закреплены на оси подвески, привертутых болтами к поперечине. В средней части нижних рычагов болтами прикреплены опорные чашки спиральных пружин. Верхние рычаги подвески (рис. 58) соединены шарнирно с осью и закреплены на специальных кронштейнах, установленных на поперечине рамы.

При износе шарнирного соединения верхней оси с рычагами подвески и их замене следует резбовую втулку 2 (с наружной и внутренней резьбой) завертывать туго в головку рычага 7 (рис. 58), а втулку 5 (без наружной резьбы) завертывать только до упора в торец рычага 6 без затяжки. Затем втулку 5 следует застопорить болтом 1 клеммового зажима головки.

Перед креплением оси 4 с рычагами 6 и 7 на поперечину передней подвески ось следует установить таким образом, чтобы разность размеров А и А1 от наружных торцов в головках рычагов до крепящих отверстий не превышала 2,5 мм.

Подвеска имеет регулируемые углы установки передних колес:

наклон нижнего конца шкворня вперед (положительный угол) или назад (отрицательный), развал колес — наклон верхней части колеса наружу (положительный развал) или внутрь (отрицательный) и сход колес. Измеряемый в миллиметрах. Если необходимо, то может быть отрегулирован также угол наибольшего поворота колес.

Для регулировки углов установки колес верхний и нижний концы стойки подвески соединены с рычагами резбовыми эксцентрикными втулками.

При вращении нижней втулки (рис. 59) нижний конец стойки может быть приближен к донжерону (при этом развал увеличивается) или удален от него (развал уменьшается до нуля или становится отрицательным).

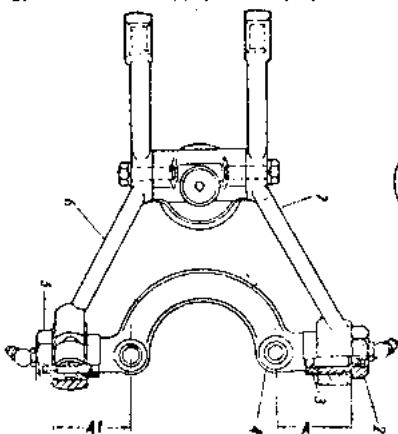
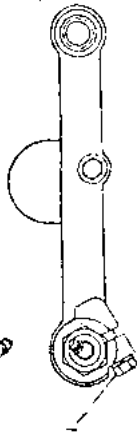


Рис. 58. Верхние рычаги подвески. 1—болт каемчатого зажима, 2—резбовая втулка, 3—тащилка резинового втулка, 4—ось, 5—резбовая втулка, 6—рычаг, 7—рычаг.

Наибольший угол регулировки развала одной нижней резбовой эксцентрикной втулкой при вращении ее на полуоборота от максимума до минимума равен  $1^{\circ}20'$ .

При вращении эксцентрикной втулки одновременно с изменением развала изменяется и угол наклона шкворня. При вращении втулки на один оборот по часовой стрелке, если смотреть на автомобиль спереди (или то же самое со стороны шестиперанника эксцентрика и пресс-масленки, введенной в головку болта), угол наклона нижнего конца шкворня вперед уменьшается на  $0^{\circ}35'$ . При вращении втулки против часовой стрелки угол наклона увеличивается.

В случае, если запас регулировки нижней втулки полностью использован и необходимые углы не достигнуты, то делается дополнительная регулировка углов верхней втулкой (рис. 60). При этом следует учитывать, что вращение верхней втулки вызывает противоположное изменение углов.

Не следует без необходимости регулировать подвеску. Всегда сначала проверяйте углы, а затем регулируйте.

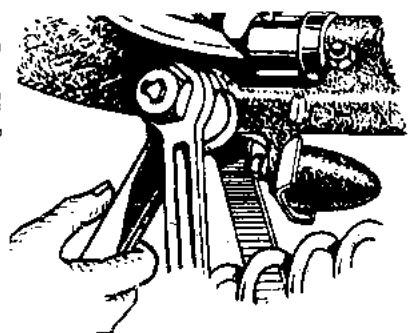


Рис. 59. Регулировка углов вращением нижней втулки.

Таблица 4

Наименование параметра	Значения углов	
	Без нагрузки	С нагрузкой*)
Развал		
Разница в значениях развала для правого и левого колес	от $+0^{\circ}20'$ до $-0^{\circ}40'$	от $+0^{\circ}30'$ до $-0^{\circ}30'$
Угол наклона нижнего конца шкворня вперед или назад	от $+0^{\circ}30'$ до $-1^{\circ}30'$	от $+1^{\circ}$ до $-1^{\circ}$
Разница в значениях угла наклона шкворня для правого и левого колес	не более $0^{\circ}30'$	не более $0^{\circ}30'$
Сход колес:		
При замере по шинам		1,5 — 3,0 мм
при замере по ободам		0,8 — 1,5 мм
Наибольший угол поворота внутреннего колеса в каждую сторону		31 — 32°

\*) Нагрузка — пять человек или груз 150 кг на переднем сиденье и 225 кг на заднем.



Первую проверку углов произведите после обкатки, так как в начальный период эксплуатации автомобиль прорисовывает осадки и проработка деталей подвески. В дальнейшем проверку углов, а также отступки люфтов производите при ТО-2, а также при неисправности подвески и после ремонта.

Неправильные значения углов ведут к увеличению износа шин и ухудшению управляемости автомобиля. Сильное влияние на износ шин имеет сход колес. При отклонении схода от нормальной величины износ шин очень резко растет. Неправильный продольный наклон шкворня сильно влияет на управляемость автомобиля. При чрезмерном наклоне нижнего конца шкворня вперед наблюдается повышенное усилие на рулевом колесе при выходе в поворот и резкий самозаврат при выходе из поворота. Наоборот, если нижний конец шкворня имеет увеличенный наклон назад, то самозаврат передних колес после поворота уменьшается или совсем исчезает, а по прямой автомобиль идет неустойчиво. Как правило, угол наклона шкворня в эксплуатации не нарушается. Поэтому, если нет признаков неправильной установки этого угла, изменять его не следует.

#### Перед проверкой и регулировкой подвески

1. Проверьте давление воздуха в шинах и, если необходимо, доведите его до нормального.
2. Поднимите домкратом поочередно правое и левое передние колеса и сделайте следующие работы:
  - а) проверьте затяжку подшипников передних колес и, если необходимо, отрегулируйте их, как указано в данной инструкции на стр. 86;
  - б) найдите точки равного бокового биения шин (или ободов) и отметьте их мелом;
  - в) проверьте состояние шарниров: рулевых тяг, маятниковых рычагов и стоек подвески. В шарнирах рулевых тяг и маятниковых рычагов люфтов быть не должно. Люфты рулевых тяг устраняются

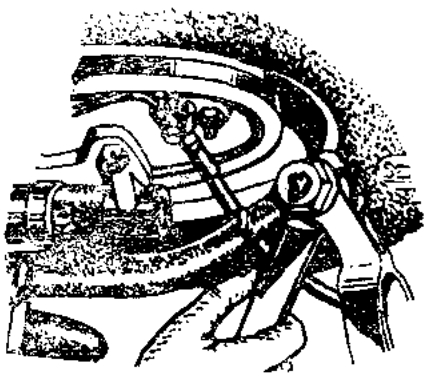


Рис. 60. Дополнительная регулировка углов установки колес вращением верхней втулки.

только ремонт с заменой изношенных деталей. Люфты маятникового рычага устраняются, как указано на стр. 84. В шарнирных соединениях стойки подвески (резьбовой палец — втулка) доукомплектаются при вывешенных колесах люфт до 1,2 мм: в верхнем шарнире в горизонтальном направлении, в нижнем — в вертикальном. В случае значительного люфта изношенные детали заменяйте.

3. Опустите колеса с домкрата. Проверьте углы установки колес при поддомкраченном автомобиле не следует, так как при этом углы изменяются от нормальных, когда он стоит на колесах.

Рекомендуется замер углов делать на специальном стенде по инструкции, прилагаемой к стенду.

**Примечание:** при регулировке на стенде угла развала колес автомобиля, угол наклона шинами 175—15°, нижняя лапка приспособления должна иметь срез площадки размером 9 мм (рис. 61). При наличии стандартного среза 4—5 мм и показанном стенде необходимо добавить поправку +0°30', иными словами, при показании на шкале прибора минус 30' фактический развал будет равен 0°. При регулировке наклона шкворня вперед или назад автомобиль следует установить на стенд с точностью не менее 5 мм между центрами колес и центрами поворотных головок.

При отсутствии стенда проверку делайте, как указано ниже.

1. Установите автомобиль на горизонтальную площадку с колесами в положении езды по прямой.

2. Проверьте угол наклона шкворня с помощью большого угольника, установленного по уровню (рис. 62). Базовыми плоскостями при этой проверке служат две обработанные площадки на стойке подвески. Величина угла наклона шкворня находится в допустимых пределах, если  $A$  больше или меньше  $B$  на величину не свыше 2,5 мм для автомобиля под нагрузкой. При замере этого угла на автомобиле без нагрузки  $A$  может быть больше  $B$  до 1 мм или меньше до 4 мм. Разница в замерах для левой и правой сторон в обоих случаях, то есть с нагрузкой и без нагрузки, не должна превышать 1,3 мм.

3. Проверьте развал колес с помощью отвеса (рис. 63). Для этого установите колеса так, чтобы точки равного бокового биения шин находились в вертикальной плоскости. Затем коснитесь шнуром отвеса шины внизу, в месте ее закрутки. Развал может считаться правильным, если зазор между шнуром и шиной в верхней ее части находится в пределах 0—10 мм как для автомобиля с нагрузкой, так и для автомо-

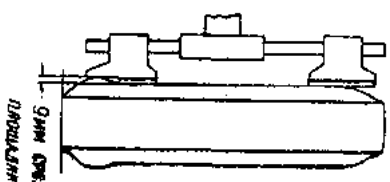


Рис. 61. Приспособление для регулировки развала колес при углах 175—15°.



покачиваний маятникового рычага достаточно, чтобы сход мог измениться в значительных пределах, иначе говоря, при одних и тех же длинах рулевых тяг значения схода колес могут быть разными. Колеса при этом не будут иметь между собой жесткой связи через тяги рулевой трапеции, что приведет к повышенному износу шин передних колес.

После устранения люфта в маятниковом рычаге (как указано на стр. 84) приступайте к работе по установке схода передних колес.

Сход колес должен быть таким, чтобы размер между внутренними или наружными боковыми поверхностями шин спереди был на 1,5—3 мм меньше такою же размера сзади, то есть размер  $D1$  должен быть меньше  $D2$  на 1,5—3 мм (рис. 64).

Регулировка по наружным поверхностям шин производится на специальном стенде. При этом необходимо найти точки равного бокового биения передних шин и расположить их в горизонтальной плоскости, в противном случае сход колес будет отрегулирован неправильно.

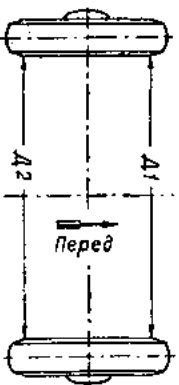


Рис. 64. Проверка схода колес.

Возможно выше. Точки касания штанги отмечаются на шинах мелом. Затем перекатите автомобиль вперед на такую величину (приблизительно на 0,8 м), при которой отмеченные на шинах точки станут сзади примерно на той же высоте (снова ниже центра колес), и повторите замер между отмеченными мелом точками. Разница между замерами дает величину схода колес. Ввиду того, что замеры производятся ниже центра колес, фактический сход при этом получается больше приблизительно на 10%.

Если до регулировки при езде по прямой рулевое колесо значительно правильное положение, а именно боковые спицы его находились в горизонтальном положении и величина отклонения схода от рекомендуемой величины не превышала 3—4 мм, регулировку производите изменением длины любой из боковых тяг:

1) расплюгните и отпустите два болта хомута, стягивающих концы регулировочной трубки;

2) вставьте бородок в отверстие регулировочной трубки и поворачивайте ее до получения схода 1,5—3,0 мм (рис. 65);

3) после окончания регулировки поверните хомуты в положение, указанное на рис. 65, затяните стяжные болты хомута и заплитинуйте.

Если до регулировки при езде по прямой рулевое колесо значительно неправильное положение (или в том случае, когда регулировка производится после разборки рулевых тяг с наружением их длины), сход колес устанавливайте в следующем порядке:

- 1) поверните рулевое колесо в положение езды по прямой;
- 2) при помощи шнура, натянутого от заднего левого колеса до переднего на высоте их центров, изменением длины левой рулевой тяги установите левое колесо в положение езды по прямой. Изменяйте длину левой тяги до тех пор, пока шнурок не будет касаться шины переднего колеса одновременно спереди и сзади;
- 3) отрегулируйте сход изменением длины правой рулевой тяги.

#### Угол наибольшего поворота колес

Угол наибольшего поворота правого колеса вправо и левого колеса влево должен быть в пределах 30—32°. Поворот колеса регулируется болтом 3 (рис. 66), ввернутым в поворотный кулак 1 и закрепленным контргайкой.

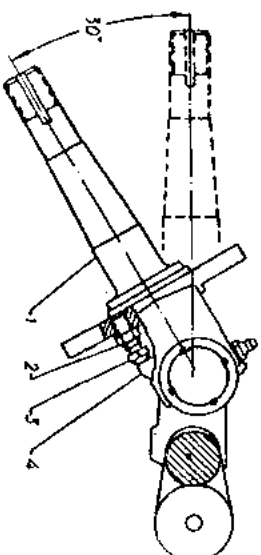


Рис. 66. Регулировка угла поворота колес.  
1 — поворотный кулак, 2 — контргайка, 3 — регулировочный болт, 4 — выступ стойки передней подвески.

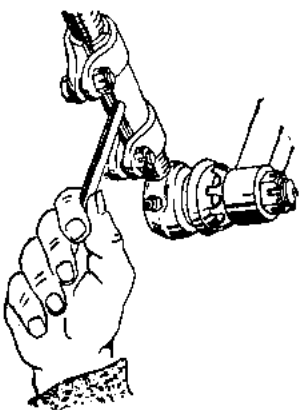


Рис. 65. Регулировка схода колес.

### Шарниры рулевых тяг

Рулевые тяги показаны на рис. 67. Шаровой палец 1 сверху опирается на сухарь 2, запрессованный в наконечник 3, снизу — через опорную пяту 4 и пружину 5 на заглушку 6, закрепленную от выпадания плоским пружинным стопорным кольцом 7. Шарнир имеет маслянку для густой консистентной смазки.

### Регулировка маятникового рычага

Конструкция маятникового рычага рулевой трапеции показана на рис. 68. Регулировка его заключается в устранении люфта резбового пальца во втулках. Для устранения люфта подтяните верхнюю резбовую втулку, предварительно ослабив болт 2 клеммового зажима верхней головки кронштейна. Подтяжку производите главным образом увеличением верхней резбовой втулки по часовой стрелке до момента устранения люфта маятникового рычага (рис. 69). Ни в коем случае не затягивайте верхнюю резбовую втулку крепления маятникового рычага туго, так как при этом вследствие увеличения трения в резбовом пальце увеличится усилие на обод рулевого колеса и ухудшится самоозварт руля для движения по прямой.

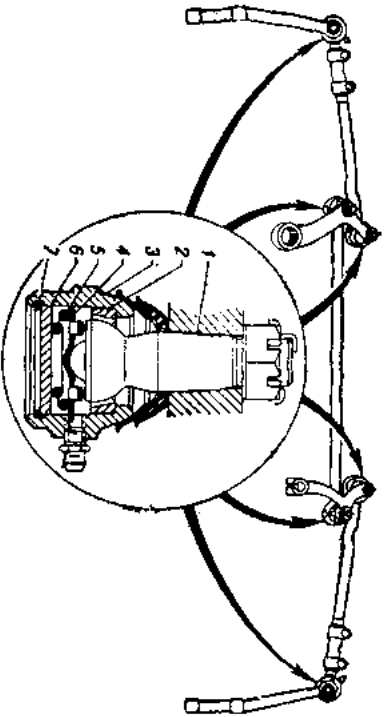


Рис. 67. Рулевые тяги.  
1—шаровой палец, 2—сухарь, 3—наконечник, 4—опорная пятка, 5—пружина, 6—заглушка, 7—стопорное пружинное кольцо.

По окончании регулировки маятникового рычага затяните стяжной болт 2 клеммового зажима верхней головки кронштейна, кроме того, подтяните болт 3 клеммового зажима головки маятникового рычага и проверьте затяжку нижней резбовой втулки 5. Пос-

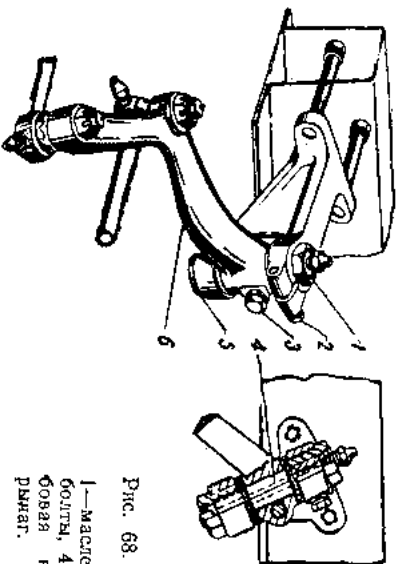


Рис. 68. Установка маятникового рычага.  
1—масленка, 2 и 3—стяжные болты, 4—палец, 5—нижняя резбовая втулка, 6—маятниковый рычаг.

ледия должна быть затянута ключом с плечом 500—600 мм (момент затяжки 12—17 кгм).

После подтяжки маятникового рычага проверьте при движении автомобиля на поворотах, не увеличилось ли усилие на рулевом колесе. В случае увеличения усилия (тугой руль) ослабьте затяжку верхней резбовой втулки, повернув ее против часовой стрелки, и убедитесь в отсутствии люфта маятникового рычага.

Если по каким-либо причинам маятниковый рычаг подвергался разборке, сборку его производите в следующем порядке:

- 1) заверните нижнюю резбовую втулку 5 в кронштейн и туго затяните ключом с плечом 500—600 мм;
- 2) установите маятниковый рычаг и защитные резиновые кольца и заверните палец 4 до совпадения верхнего торца пальца с плоскостью верхней головки кронштейна;
- 3) затяните клеммовый зажим маятникового рычага болтом 3, выдержав равные расстояния между внутренними торцами головок кронштейна и торцами головки маятникового рычага;

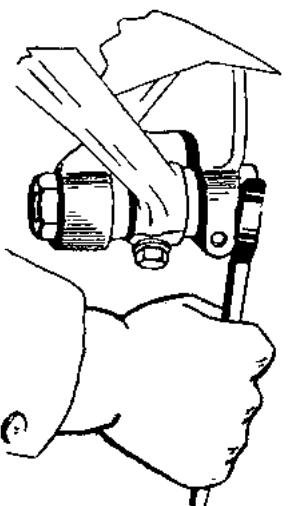


Рис. 69. Устранение люфта маятникового рычага.

- 4) заверните верхнюю резьбовую втулку и слегка подтяните;
  - 5) затяните клеммовый зажим верхней головки болтом 2.
- Сборку следует считать нормальной, если люфт магнитного рычага отсутствует, и рычаг поворачивается усилием 2—3 кг, приложенным на концевой болтышке.

#### Регулировка подшипников ступиц передних колес

Регулировка затяжки подшипников передних колес требует особого внимания. При слишком слабой затяжке подшипников в них во время езды протачиваются удары, разрушающие подшипники. При слишком тугой затяжке происходит сильный нагрев подшипников, приводящий к расплавлению и вытеканию смазки, а затем к разрушению подшипников.

Регулировку подшипников выполняйте в следующем порядке:

1. Поднимите передок автомобиля, снимите колпак колеса и отвинтите колпак ступицы. Расшплинтуйте и отпустите регулировочную гайку на конце цапфы на один прорез ( $\frac{1}{8}$  оборота). Толкнув колесо рукой, проверьте, насколько свободно оно вращается. Если колесо не вращается совершенно свободно, то необходимо устранить причину торможения (задевания барабана за колодки и т. п.) и только после этого приступайте к регулировке подшипников.

2. Затяните гайку ключом, имеющим длину плеча 200 мм, усилием одной руки так, чтобы колесо вращалось туго от руки. При вращении гайки нажимайте на ключ главно, без рывков. Одновременно с затяжкой гайки поворачивайте колесо, чтобы шарик застрял в правильное положение в подшипниках.

3. Отпустите гайку на один или два прореза в зависимости от того, как расположился прорез на гайке относительно отверстия для шплинта в цапфе после затяжки гайки.

Если отверстие для шплинта видно через прорез в гайке, то отпустите гайку до совпадения прореза на следующей грани с отверстием для шплинта и зашплинтуйте гайку.

Если отверстие для шплинта не видно через прорез в гайке, то гайку отверните сначала до совпадения прореза в гайке с отверстием для шплинта на цапфе и далее до совпадения следующего прореза с отверстием в цапфе.

Указанный выше способ затяжки подшипников обеспечивает надежный контакт между шариками и кольцами вследствие небольшого натяга между ними. Не допускайте наличия зазоров, так как это приведет к преждевременному износу.

Зазор в подшипниках определяется пальцем, приложенным одновременно к барабану и шпиту тормоза при покачивании барабана. Правильность регулировки подшипников окончательно прове-

ряется в пути по нагреву ступиц колес. Наличие ощутимого нагрева после пробега 8—10 км указывает на то, что подшипники чрезмерно затянуты и гайку нужно отвернуть на один прорез. Допускается незначительный нагрев ступицы лишь при установке новых подшипников или замене сальника ступицы.

При проверке регулировки подшипников по нагреву ступиц не следует пользоваться ножными тормозами, так как в этом случае ступицы нагреваются от тормозных барабанов.

#### ЗАДНЯЯ ПОДВЕСКА

Задняя подвеска автомобиля состоит из двух продольных полуэллиптических рессор, работающих совместно с двумя гидравлическими телескопическими амортизаторами двустороннего действия. Рессоры смазаны графитной смазкой и заключены в чехлы.

Передний конец рессоры, передающий тяговые и тормозные усилия, крепится шарнирно к кронштейну кузова. Задний конец рессоры подвешен на серье. Ушки рессор и серьи соединены с кузовом посредством стальных пальцев и резиновых втулок.

При поворотах ушек от протибов рессор резиновые втулки не должны проворачиваться на пальцах и в ушках. Поворот должен происходить только за счет деформации резины втулок (закручивания). Для этого резиновые втулки при монтаже должны быть затянуты в ушках и на пальцах до упора запячечных пальцев в смежные детали. Окончательную затяжку втулок производите только тогда, когда рессоры воспримут вес автомобиля.

Перед постановкой новых резиновых втулок в ушки рессор их надлежит окунуть в бензин для обезжиривания их поверхности. Смазка втулок маслом недопустима ввиду того, что масло разрушает резину, из которой изготовлены втулки.

Крепление моста к рессорам осуществлено стремлянками, которые должны быть всегда надежно затянуты. Момент затяжки гаек стремьянок должен находиться в пределах 7—9 кгм, что соответствует усилию затяжки 22—28 кг на конце ключа из комплекта шиферского инструмента.

Уход за рессорами заключается в периодической очистке их от грязи, смазке листов и замене протертых прокладок. Рессору один раз в год следует разбирать, промывать в керосине и осматривать ее состояние. При сборке листы промажьте графитной смазкой и оберните в чехлы.

#### АМОРТИЗАТОРЫ

Амортизаторы служат для гашения колебаний автомобиля, возникающих при переезде неровности. Амортизаторы автомобиля

«Волга» — двухстороннего действия. Требуемые гидравлические сопротивления амортизаторов, необходимые для гашения колебаний автомобиля, обеспечиваются регулировкой клапанов, производимой на заводе. Производить дополнительные регулировочные работы не следует, так как при неправильной регулировке амортизаторы не будут нормально работать.

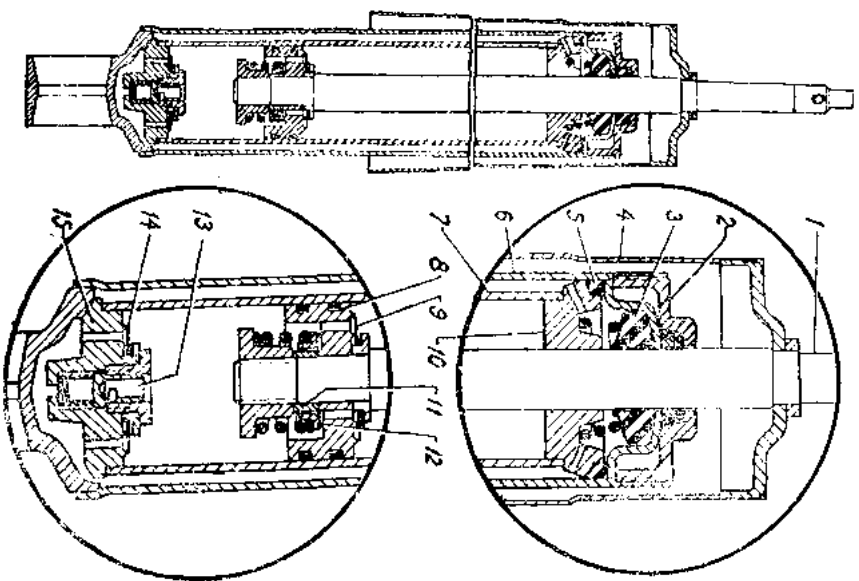


Рис. 70. Телескопический амортизатор.  
1—шток, 2—тайка, 3—сальник, 4—кожух, 5—уплотнительное кольцо, 6—резервуар, 7—цилиндр, 8—поршень, 9—передусковый клапан, 10—направляющая втулка, 11—пружина клапана хода отдачи, 12—клапан отдачи, 13—клапан сжатия, 14—передусковый клапан, 15—корпус клапана сжатия.

**Амортизаторы** автомобиля «Волга» — разборные. Передние амортизаторы внешне отличаются от задних меньшей длиной. Амортизатор (рис. 70) состоит из резервуара 6, в котором при помощи гайки 2 зажат рабочий цилиндр 7, закрытый сверху направляющей втулкой 10, а снизу корпусом клапана сжатия. Для герметизации цилиндра и резервуара служат уплотнительное резиновое кольцо 5 и сальник 3, полностью поджимаемый пружиной, и войлочный сальник 4. Для уменьшения загромождения штока на нем закреплен кожух 4. Цилиндр амортизатора заполнен веретенным маслом АУ. Частично масло находится и в резервуаре.

В процессе эксплуатации периодически проверяйте исправность амортизаторов. После проезда через неровность дороги колебания автомобиля должны быстро гаситься (3—4 колебания). Медленное гашение колебаний автомобиля указывает на неисправность амортизаторов. В этом случае их следует снять и разобрать. Наиболее частой неисправностью амортизаторов может быть утечка масла. Если подтяжка гайки 2 не устраняет течь масла, то следует заменить резиновое уплотнительное кольцо 5 и сальник 3.

Разбирайте амортизаторы в следующем порядке:

1. Выдвиньте шток в верхнее положение. Специальным ключом (рис. 71) отверните гайку 2, захватив ее за отверстие сверху.
2. Выньте шток с поршнем из цилиндра.
3. Слейте из амортизатора масло.
4. Выньте из резервуара цилиндр, промойте все детали в керосине и проверьте исправность всех деталей амортизатора. Неисправные и изношенные замените.

Амортизаторы соберите в следующей последовательности:

1. Поставьте на место корпус клапана сжатия и цилиндр.
2. Отмерьте необходимую дозу чистого веретенного масла АУ (по 140 см<sup>3</sup> для передних амортизаторов и по 230 см<sup>3</sup>—задних).
3. Залейте масло в цилиндр, но долив до верха на 40 мм. Остаток масла залейте в резервуар амортизатора.
4. Поставьте новое уплотнительное кольцо из маслостойкой резины, а если изношен сальник, то замените также и его.
5. Вставьте шток в сборе в цилиндр амортизатора и затяните гайку ключом с моментом 5,5—6,0 кгм.

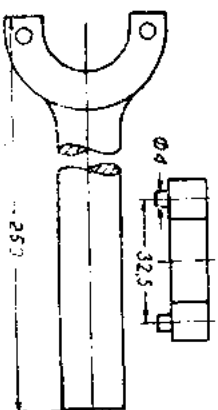


Рис. 71. Эскиз для изготовления ключа для разборки телескопических амортизаторов.

## 6. Отверстия под ключ замажьте мастикой № 213.

При постановке амортизаторов на место не перепягивайте гайки верхнего крепления. Затяжку этих гаек производите до возможности постановки шпилек.

## ТОРМОЗА

### Ножные тормоза

На автомобиле установлены тормоза на всех четырех колесах с гидравлическим приводом (рис. 72 и 73).

Каждая колодка переднего тормоза приводится в действие от отдельного цилиндра. При такой конструкции на переднем ходу автомобиля все колодки обладают самозахватывающим действием, что значительно увеличивает эффективность торможения. Для удобства доступа к тормозам барабаны слеланы съёмными. После снятия колес барабаны можно снимать с фланцев ступиц и полусей, отвернув три винта.

При сборке каждый барабан ставьте на прежнее место. Перестановка барабанов может вызвать значительное увеличение брызг на рабочих поверхностях, что приведет к ухудшению работы тор-

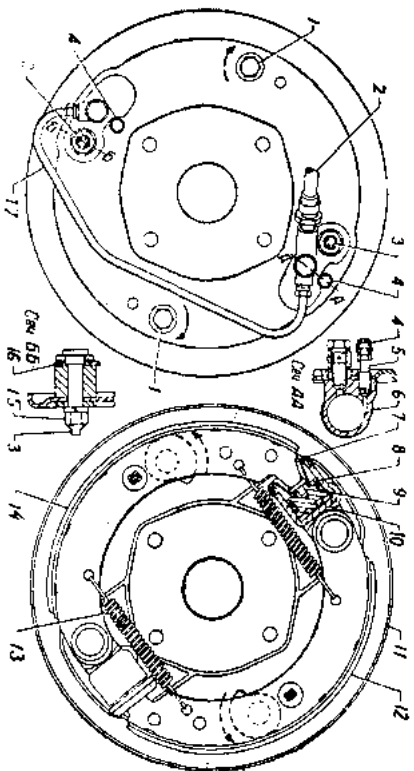


Рис. 72. Передний тормоз.

1—головки регулировочных эксцентрик, 2—тормозной шпиг, 3—опорные пальцы, 4—колодки перекусного клапана, 5—перекусной клапан, 6—конусный цилиндр, 7—резиновый колодок конусного цилиндра, 8—поршень, 9—уплотнительная манжета, 10—пружина, 11—шпиг тормоза, 12 и 14—колодки, 13—стяжная пружина, 15—гайка опорного пальца, 16—эксцентрик опорного пальца, 17—трубка.

мозов. Каждый барабан крепится тремя винтами, но окончателная посадка барабанов на свое место происходит только после установки колес и затяжки гаек колес. Поэтому регулировать тормоза автомобиля следует только после установки колес и затяжки их гаек.

### Регулировка зазора между колодками и тормозными барабанами

По мере износа фрикционных накладок колодок зазоры между накладками и тормозными барабанами увеличиваются, и педаль при торможении начинает приближаться к стенке кузова. Когда

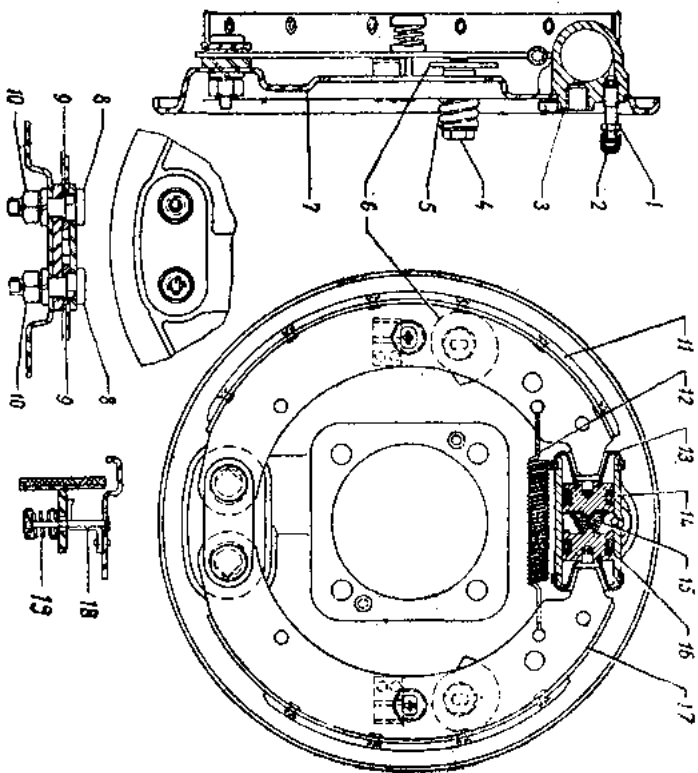


Рис. 73. Задний тормоз.

1—перекусной клапан, 2—колодок, 3—конусный цилиндр, 4—головка эксцентрика, 5—пружина, 6—эксцентрик, 7—тормозной шпиг, 8—опорные пальцы, 9—эксцентрик опорных пальцев, 10—гайки, 11—поршень колодки, 12—стяжная пружина, 13—затяжной болтик, 14—поршень, 15—уплотнительная манжета, 16—пружина, 17—задняя колодка, 18—направляющая скоба, 19—пружина.

зазор между ее площадкой и передней стенкой кузова становится менее 20—25 мм, необходимо тормоза отрегулировать.

Для восстановления зазора тормоза отрегулировать каждую тормоза двумя эксцентриками. Шестигранные концы осей эксцентрик выведены наружу сквозь опорный цинг тормоза.

Для регулировки зазоров между колодками и тормозными барабанами:

1. Поднимите колесо, тормоз которого регулируется.
2. Вращая колесо вперед, слегка повертывайте регулировочные эксцентрик передней тормозной колодки, пока колодка не затормозит колесо (рис. 74 и 75).
3. Постепенно отпускайте эксцентрик (поворачивая колесо в обратную сторону до тех пор, пока колесо не станет повертываться свободно без заедания барабана за колодку).
4. Отрегулируйте тем же способом заднюю колодку. При регулировке задней колодки переднего тормоза колесо вращайте вперед, а при регулировке задней колодки заднего тормоза—назад.
5. Проверьте, указанные операции на всех четырех тормозах.
6. Проверьте отсутствие нагрева тормозных барабанов на ходу. Для этого останавливайте автомобиль без применения ножных тормозов.

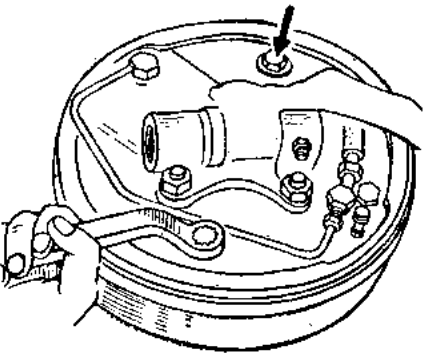


Рис. 74. Регулировка передних тормозов.

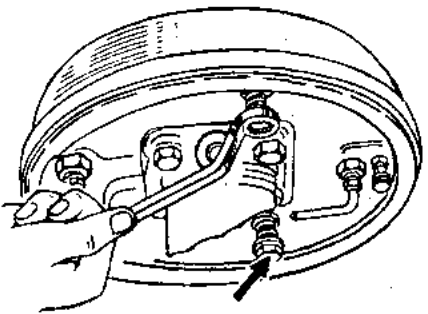


Рис. 75. Регулировка задних тормозов.

**Предупреждение.** Ни в коем случае при регулировке тормозов не отвертывайте тарелки опорных пальцев колодок и не нарушайте их заводскую установку. Регулируйте колодки этими пальцами только при смене колодок и накладок.

### Регулировка зазора между толкателем и поршнем главного цилиндра

Этот зазор необходим для обеспечения возврата поршня (рис. 76) главного цилиндра в исходное положение (до упора в шайбу), при опущенной педали тормоза во избежание перекрытия резиновой манжетой перепускного отверстия главного цилиндра. Зазор между толкателем и поршнем должен равняться 1,5—2,5 мм, что соответствует ходу тормозной педали 10—15 мм. Регулировку свободного хода педали производите поворотом эксцентрикового регулировочного пальца (рис. 77).

### Заполнение тормозной системы рабочей жидкостью

В тормозную систему заливайте тормозную жидкость на castorовом масле. Зимой при отсутствии готовой жидкости можно применять смесь из безводного этилового спирта (рекиффиката) и ка-

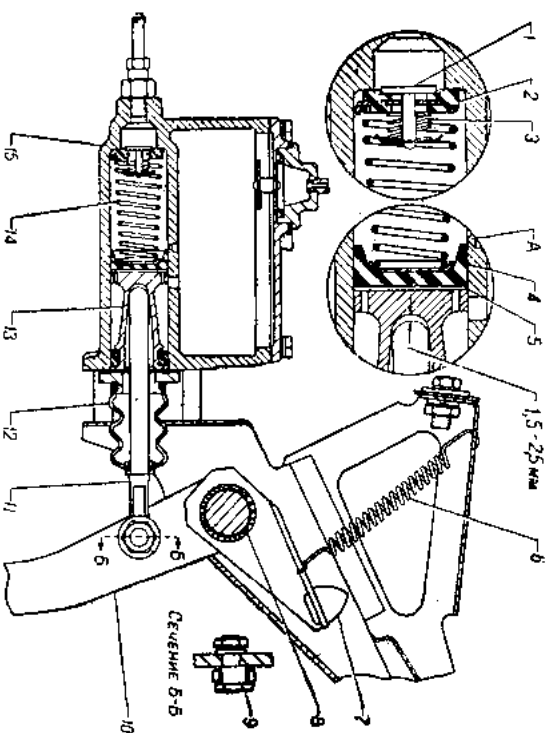


Рис. 76. Главный цилиндр тормозов.

1—выпускной клапан, 2—впускной клапан, 3—пружина, 4—манжета, 5—звездочка, 6—оттяжная пружина педали, 7—буфер педали, 8—втулка педали, 9—регулирующий палец, 10—тормозная педаль, 11—толкатель, 12—чекол, 13—поршень, 14—пружина, 15—корпус главного цилиндра, А—перепускное отверстие.



сторového масла в пропорции 1:1 (по весу). Применение ректифика́та летом нежелательно ввиду его быстрого испарения.

Категорически запрещается применять тормозные жидкости на нефтяной (минеральной) основе, например, жидкость ГТН, так как эти жидкости расщеплены только на маслостойкую против минерального масла резину. Детали, изготовленные из нормальной резины, в случае применения указанных жидкостей (на нефтяной основе) разбухают, и тормозная система выводит из строя.

Заполнение пустой системы производится следующим образом:

1. Отверните пробку наливного отверстия главного цилиндра и залейте его рабочей жидкостью.

2. На цилиндре правого заднего тормоза снимите колпачок перепускного клапана и наденьте на сферический носик клапана резиновый шланг длиной 350 мм. Другой конец шланга опустите в сосуд с тормозной жидкостью емкостью не менее 0,5 л. Жидкость наливайте в сосуд до половины его высоты.

3. Отверните на  $\frac{1}{2}$ — $\frac{3}{4}$  оборота перепускной клапан, после чего несколько раз нажмите на педаль тормоза. Нажимайте быстро, отпуская очень медленно. При этом жидкость под давлением поршней на главного цилиндра заполняет трубопровод и вытесняет из него воздух. Прокачивайте жидкость через главный цилиндр до тех пор, пока не прекратится выделение пузырьков воздуха из шланга, опущенного в сосуд с рабочей жидкостью. Во время прокачки доливайте рабочую жидкость в резервуар главного цилиндра, не допуская ни в коем случае сухого дня в резервуаре, так как при этом в систему вновь проникает воздух.

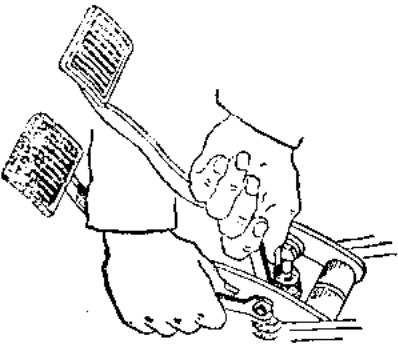


Рис. 77. Регулировка свободного хода верхней педали.

4. Плотнo заверните перепускной клапан колесного цилиндра при нажатой тормозной педали, снимите резиновый шланг и поставьте на место защитный резиновый колпачок.

5. Прокачку тормозов производите в следующем порядке: задний правый, передний правый, передний левый и задний левый. На передних тормозах, имеющих по два колесных цилиндра, производите прокачку сначала нижнего, потом верхнего цилиндра.

6. После прокачки всех четырех тормозов (писты цилиндров) долейте жидкость в главный ци-

линдр тормозов до уровня на 15—20 мм ниже верхней кромки отверстия резервуара главного цилиндра и заверните пробку. При доливке тормозной жидкости прокачку системы производить не следует.

При правильных зазорах между колодками и барабанами и отсутствии воздуха в системе педаль тормоза при нажатии на нее ногой не должна опускаться более чем на половину своего хода, после чего нога должна ощущать «жесткую» педаль. Опущенная педаль на величину более половины хода свидетельствует об излишних зазорах между колодками и тормозными барабанами. Ощущение «мягкой» педали, позволяющей при незначительном сопротивлении

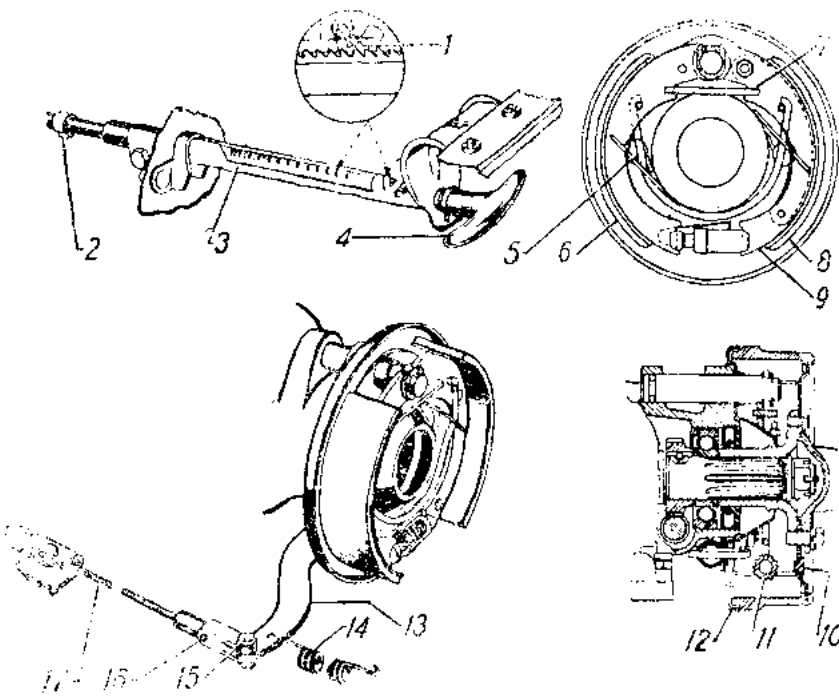


Рис. 78. Ручной тормоз.

1—защелка тормоза, 2—пружинный хомут, закрывающий отверстие для смазки троса, 3—рейка, 4—рукоятка, 5—стяжная пружина колодок, 6 и 8—колодки, 7—разжимное звено, 9—рычаг тормоза, 10—защелка, 11—регулирующая гайка, 12—барабан, 13—рычаг привода, 14—оттяжная пружина, 15—палец, 16—вилки, 17—трос.

выжать ее почти до упора в пол, свидетельствует о наличии воздуха в системе.

**Предупреждение.** Не нажимайте на педаль тормоза, когда сит хотя бы одна тормозная барабан, так как давление в системе выжмет из колесного цилиндра поршни, и тормозная жидкость вытечет наружу.

### Ручной тормоз

Ручной тормоз предназначен для затормаживания автомобиля на стоянках и удержания его на уклонах. Пользоваться им, как ручным тормозом, следует только в аварийных случаях, при выходе из строя основных ножных тормозов. Применение ручного тормоза взамен ножного вызывает преждевременный износ фрикционных накладок барабана и излишнюю нагрузку трансмиссии.

Рукоятка привода тормоза расположена под щитком приборов с левой стороны от водителя. На левой стороне щитка расположен красная сигнальная лампочка, которая загорается при затянутом тормозе и включенном зажигании.

### Регулировка ручного тормоза

Отсутствие торможения или слабое торможение при полностью вытянутой рукоятке привода свидетельствует о необходимости регулировки ручного тормоза.

Увеличенный ход рукоятки может зависеть от износа накладок колодок тормоза или от наличия большого свободного хода в механизме привода. Регулировку производите в следующем порядке:

1. Поднимите домкратом одно заднее колесо и поставьте рукоятку 4 в переднее положение.

2. Через регулировочную шель в тормозном барабане отверткой заверните регулировочную гайку 11 (рис. 78) так, чтобы барабан от усилка рук не проворачивался.

3. Отверните регулировочную гайку в обратном направлении так, чтобы барабан 12 свободно вращался, не задевая за колодки.

4. После регулировки закройте шель в барабане заглушкой.

Если после указанной регулировки ход рукоятки будет все еще велик, то необходима регулировка привода тормоза. Для этого:

1. Установите рукоятку ручного тормоза в переднее положение.

2. Отрегулируйте длину троса вращением вкладки (рис. 79).



Рис. 79. Регулировка длины троса.

Выбрав стабильную трос, доверните вилку до соприкосновения отверстий в вилке и рычаге. Рычаг при этом должен быть в заднем положении до упора в щит тормоза (оттянут пружиной). Вставьте палец правой кой сверху и зашплинтуйте. При правильной регулировке рукоятка тормоза должна вытискиваться не более чем на 7—11 зубцов рейки.

### ЭЛЕКТРООБОРУДОВАНИЕ

Электрооборудование 12-вольтовое, постоянного тока. Агрегаты электрооборудования соединены по однопроводной системе. С массой автомобиля соединены отрицательные клеммы батареи, генератора и потребителей тока. Принципиальная схема электрооборудования автомобилей М-21Т и М-21Л показана на рис. 86. При этом следует учитывать, что автомобиль такси не имеет радиоприемника, а М-21Л не имеет тахометра и его освещения. Электрооборудование автомобилей М-21Л и М-21Т лишь большим количеством световых точек, и М-22Б не имеет радиоприемника.

Для электропроводки низкого напряжения применены разноцветные провода марки ПВА с полихлорвиниловой изоляцией, высшего напряжения—провода марки ПВЛ-1 с резиновой изоляцией в хлопчатобумажной оплетке с лаковыми покрытиями.

### Генератор и регулятор

Генератор работает совместно с регулятором (рис. 80). Регулятор состоит из трех автоматов: регу обратного тока, ограничителя тока и регулятора напряжения.

Генератор имеет соединенные отрицательным полюсом (—) на массу. Это достигнуто только за счет его намоточных витков. Контактивно генератор не отличается ничем от ранее выпускавшихся генераторов с соединением положительным полюсом (+) на массу. Применение генератора другой полярности вызывает повреждение электрооборудования.

В случае замены генератора обязательно произведите намагничивание нового генератора. Для этого соедините одним проводом корпус генератора с отрицательной клеммой батареи. Вторым проводом одним концом присоедините к положительной клемме батареи, а другим концом этого провода коснитесь на две—три секунды клемм шунтовой обмотки генератора, помеченной буквой Ш.

Нормальная работа регулятора определяется по амперметру: колебания прибора и по состоянию аккумуляторной батареи. Стрелка амперметра при работающем двигателе, включен-

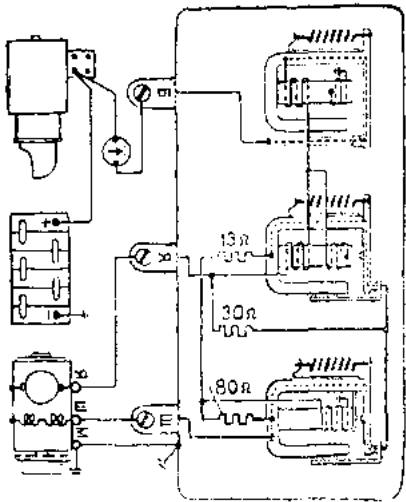


Рис. 80. Схема соединения регулятора и генератора.

ных фарах и заряженной батареи должна находиться несколько правее нулевого деления. Если амперметр постоянно показывает большой заряд, несмотря на хорошее состояние батареи, то это свидетельствует о неисправности регулятора. Обильное кипение электролита и необходимость частой доливки, а также недозаряд батареи указывают на ненормальную работу регулятора.

#### Проверка регулировки реле-регулятора на автомобиле

Для проверки необходимо иметь контрольные приборы: вольтметр до 20 в и амперметр до 20 а.

**Проверка реле обратного тока.** Отделите провод от клеммы *Б* реле-регулятора и в разрыв между этим проводом и клеммой *Б* включите контрольный амперметр. Включите контрольный вольтметр между клеммой *Я* реле-регулятора и массой. Запустите двигатель и, медленно повышая его обороты, определите напряжение, при котором замыкаются контакты реле (момент замыкания определится по отклонению стрелки контрольного амперметра). Это напряжение должно быть в пределах 12,2—13,2 в. Уменьшая число оборотов, определите по амперметру силу обратного тока, при котором размыкаются контакты реле. Величина обратного тока должна быть 0,5—6,0 а.

**Примечание:** все приведенные здесь и ниже цифровые данные относятся к температуре 20°C.

В случае, если при повышении оборотов двигателя, увеличение показаний контрольного вольтметра прекращается, и включение

реле не происходит (контакты реле не замыкаются и стрелка амперметра не отклоняется), необходимо сначала проверить и подрегулировать величину регулируемого напряжения, а затем величину напряжения включения реле.

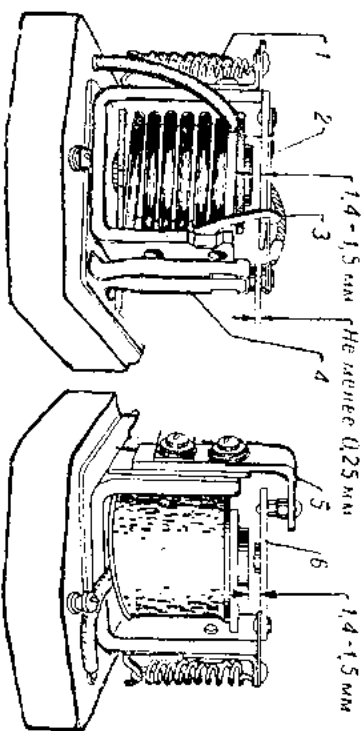


Рис. 81. Проверка зазоров реле-регулятора.

1—пружина, 2—якорь, 3—ограничитель хода якоря, 4—стойка нижнего контакта, 5—контршпindel верхнего контакта, 6—якорь.

Слева—реле обратного тока, справа—регулятор и ограничитель тока.

Если регулировка реле обратного тока не укладывается в указанные пределы, то реле-регулятор отправьте в мастерскую.

**Проверка регулятора напряжения** производится после проверки реле обратного тока. Для проверки регулятора напряжения прекратите контрольный вольтметр с клеммы *Я* на клемму *Б*. Запустите двигатель и доведите его обороты до 1300—2000 об/мин. Показания вольтметра при этом не должны превышать 15 в.

После этого проведите более точную регулировку. При работающем двигателе отсоедините провод массы батареи и включите такое количество подбителей, чтобы амперметр показывал 10 а. При этом вольтметр должен показывать 13,8—14,6 в.

Если при грубой проверке регулируемое напряжение выше 15 в, а при точной проверке выше 14,6 в или ниже 13,8 в, то реле-регулятор снимите и отправьте в мастерскую.

**Проверка ограничителя тока** производится с тем же включением прибора, что и проверка регулятора напряжения. Аккумуляторная батарея должна быть нормально включена. Обороты двигателя должны быть 1300—2000 об/мин. Потребители тока долж-

ны включаться в следующем порядке: дальний свет фар, радиоприемник, электродвигатель отопителя, стеклоочиститель и т. д. При этом следите за контрольным амперметром. Сила тока не должна превышать 19—21 а.

При несоответствии пределов регулировки ограничителя тока реле-регулятор следует направить в мастерскую для регулировки.

**Примечание:** категорически запрещается проверять исправность генератора в автомобиле при работающем двигателе замыканием клеммы Я генератора на массу, так как это вызывает сваривание контактов реле обратного тока.

После пробега 24 тыс. км реле-регулятор снимите с автомобиля и направьте в мастерскую для профилактического осмотра. Ремонт и регулировку реле-регулятора должен выполнять квалифицированный электрик с помощью приборов. Кустарная регулировка реле-регулятора без приборов вызывает повреждение многих деталей электрооборудования.

Перед регулировкой необходимо снять крышку реле-регулятора, тщательно осмотреть реле-регулятор, подтянуть его крепления, и, при необходимости, зачистить контакты. Если реле-регулятор плохо поддается регулировке, то необходимо после зачистки контактов проверить правильность зазоров.

У реле обратного тока первоначально проверьте зазор между якорем 2 (рис. 81) и немагнитной шайбой, который при разомкнутых контактах должен быть 1,4—1,5 мм. Величину этого зазора регулируйте подгибанием ограничителя хода якоря. Зазор между контактами должен быть не менее 0,25 мм. Изменение зазора производите подгибанием стойки нижнего контакта.

У регулятора напряжения и ограничителя тока зазор между якорем и сердечником должен быть 1,4—1,5 мм при замкнутых контактах. Для регулировки зазора ослабьте винты и перемещайте по высоте кронштейн верхнего контакта.

### Стартер

На двигателе установлен стартер с дистанционным управлением (рис. 82). Для приведения его в действие вставьте ключ во включатель зажигания (замок) и поверните по часовой стрелке в крайнее правое положение, преодолевая сопротивление пружины. При этом замкнутся контакты включателя, и ток поступит в дополнительную реле стартера. Последнее включает ток от аккумуляторной батареи в типовое реле стартера.

При включении стартера обмотка дополнительного реле находится под разностью напряжений батареи и генератора, так как

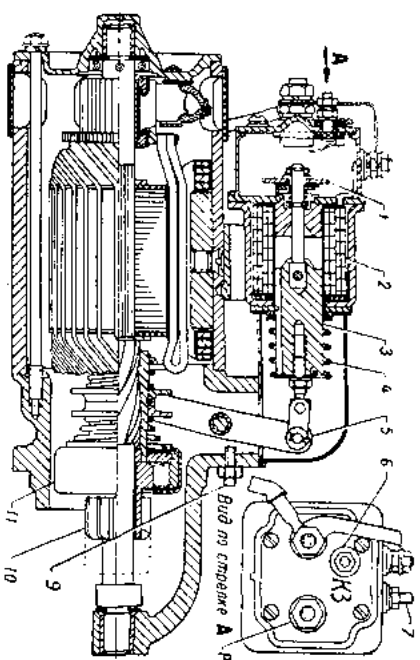


Рис. 82. Стартер.

1—контактный диск, 2—обмотки электромагнитного тягового реле, 3—сердечник, 4—пружина, 5—рычаг, 6—клемма выключения дополнительного сопротивления катушки зажигания, 7—клемма питания тягового реле, 8—клемма подключения батареи, 9—регулирующий винт, 10—шестерня, 11—муфта свободного хода.

она соединяется с батареей и с клеммой Я генератора. После запуска двигателя, как только генератор разовьет достаточное напряжение, дополнительное реле автоматически выключает стартер и предохраняет якорь стартера от развода, а также стартер от случайного включения при работающем двигателе. Однако для гарантии сохранности стартера следует, как только двигатель запустится, поворачивать ключ включателя зажигания в первое правое положение.

Регулировочные данные дополнительного реле следующие: напряжение включения 7—8 в, напряжение выключения 3—4 в.

### Предохранители

1. Предохранитель с биметаллической пластиной кнопочного типа на 20 а, смонтированный на нижнем фланце панели приборов с левой стороны от рулевой колонки, защищает все цепи освещения автомобиля, кроме подкапотной и переносной ламп, указателей поворота и лампочек заднего хода.

При перегрузке или коротком замыкании в цепях биметаллическая пластина нагревается и, выгибаясь, размыкает контакты, прерывая цепь. Включайте предохранитель после устранения короткого

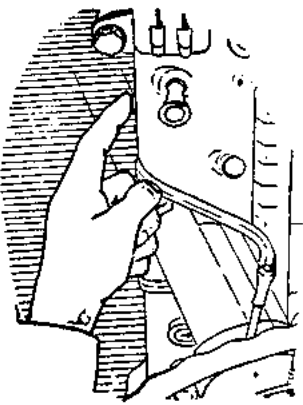


Рис. 83. Включение кнопочного предохранителя.

закрывания нажатием пальца на кнопку предохранителя, выходящую через отверстие нижней отбортовки панели прибор- (рис. 83).  
Нажатие на кнопку предохра- нителя должно быть кратковре- менным. Удержание кнопки руко- водит к пожару (воспламене- нию проводки) в автомобиле и к выходу из строя предохранителя, если причина короткого замыка- ния не была своевременно усра- нена.

2. Три плавких предохранителя объединены в блок, смонтиро- ванный под панелью приборов слева (рис. 84).

№ 1 на 20 а в цепях звуковых сигналов прикуривателя, часов и подкапотной лампы;

№ 2 на 10 а в цепях приборов, указателей поворота и света зад- него хода;

№ 3 на 20 а электродвигателя вентилятора обогрета.

Назначение каждого предохра- нителя и сечение проволоки ука- заны на табличке, наклеенной на крышке блока изнутри.

3. Биметаллический предохра- нитель часов, смонтированный на задней крышке часов, отключает питание при коротких замыканиях и при снижении напряжения ни- же допустимого предела. Включе- ние предохранителя производится нажатием на кнопку с обратной стороны часов.

4. Биметаллический предохранитель вибрационного типа, уста- новленный на корпусе стеклоочистителя, включен в цепь стекло- очистителя. При наличии неисправности этот предохранитель от- ключает питание, издавая при этом характерные щелчки.

5. Плавкий предохранитель на 5 а защищает радиоприемник. Предохранитель расположен на проводе питания приемника.

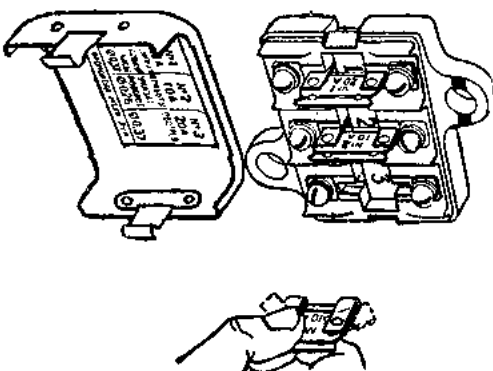


Рис. 84. Блок плавких предохранителей.

### Аккумуляторная батарея

Удельный вес электролита должен быть установлен в соответ- ствии с инструкцией завода-изготовителя батареи.

Зимой ввиду большой вязкости масла двигатель для пуска тре- бует большой мощности. Поэтому на морозе, для увеличения сро- ка службы батареи, холодный двигатель пускайте только пусковой рукояткой.

Доливайте дистиллированную воду в элементы аккумуляторной батареи следующим образом (рис. 85). Выверните пробку нали- вного отверстия и плотно налейте ее на конусный сосок вентиля- ционного отверстия, расположенного рядом с наливным. Долейте

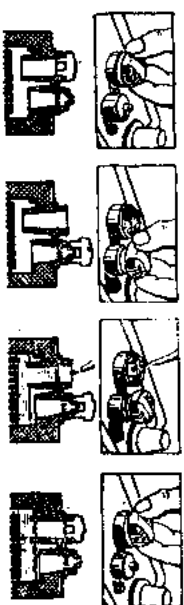


Рис. 85. Последовательность операций доливки аккумуляторов.

воду на 15—20 мм ниже верхней кромки отверстия. Затем снимите пробку с конусного соска; уровень электролита при этом понизится до нормального.

Примечание: при наливании на автомобиле батареи без вентиляционных сосков (с отверстиями в пробках) поддерживайте уровень электролита на 10—15 мм выше верхнего края пластин.

Уход за аккумуляторной батареей состоит из периодической проверки прочности ее крепления, поддержания ее в чистом и в заряженном состоянии. Клеммы батареи следует очищать от оки- слов и смазывать вазелином.

При прекращении эксплуатации автомобиля на длительное время во избежание порчи от саморазрядки и сульфатации пла- стин батареи снимите и полностью зарядите. В процессе хранения ее ежемесячно подзаряжайте.

При хранении автомобиля без прицепа отделивайте клемму минус от массы во избежание утечки тока и пожара от случай- ных причин или неисправности проводки.



## Фары

Фары (рис. 87) автомобиля имеют полурасборный оптический элемент с двухнитевой лампочкой. Нижняя нить дает дальний свет. Верхняя нить—ближний свет. На автомобиле могут быть установлены фары ФГ21-Б с лампой 50х40 ватт или фары ФГ21-Е и ФГ21-Е1 с лампой 45х40 ватт (рис. 88). Стекло-рассеиватель фары держится посредством отогнутых звуков отражателя. Под стекло подложена кожаная резиновая прокладка, которая предохраняет оптический элемент от пыли и влаги.

Для смены лампочки снимите ободок фары, выньте оптический элемент и откройте крышку сзади элемента. Лампочку вставляйте так, чтобы вырез в ее фланце был направлен вниз. При этом лампочка будет установлена правильно—нитью дальнего света вниз.

Несмотря на хорошую герметичность, со временем в оптический элемент проникает пыль, что вызывает снижение силы света. Пыль нельзя удалять протиркой отражателя тканью или обдувом воздухом через горловину отражателя. Для удаления пыли внутреннейю часть оптического элемента промойте чистой водой с ва-

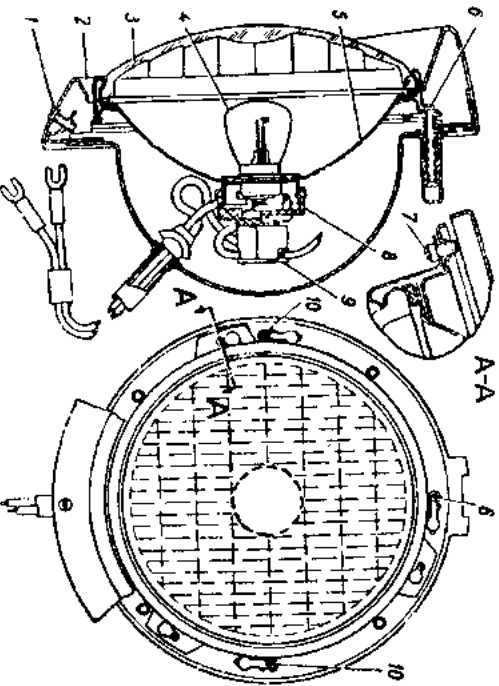


Рис. 87. Фара.

1—винт крепления ободка, 2—ободок фары, 3—рассеиватель, 4—лампочка, 5—рефлектор, 6—винт вертикальной наводки фары, 7—винт крепления оптического элемента, 8—крышка, 9—колодка, 10—винты горизонтальной наводки фары.

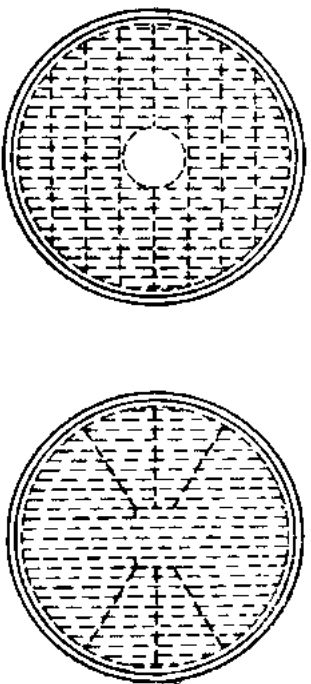


Рис. 88. Слева рефлектор фары ФГ21-Б, справа—фары ФГ21-Е и ФГ21-Е1.

той. После промывки оптический элемент просушите при комнатной температуре. Потёки и пятна на рассеивателе фары удалять протиранием не рекомендуется.

Если стекло треснуло или разбилось, то его немедленно смените, так как иначе зеркало отражателя будет повреждено попадшей в оптический элемент пылью и грязью.

**Регулировка фар.** Фары регулируйте очень тщательно, иначе лампы фар слепят водителей встречных машин и тем самым способствуют аварии. При встречах переключайте фары с дальнего света на ближний. Надлежащая установка фар необходима также для правильного распределения света на дороге.

**Для регулировки фар:**

1. Установите ненагруженный автомобиль на ровном полу, перед экраном на расстоянии 7,5 м для фар ФГ21-Б и 10 м для фар ФГ21-Е и ФГ21-Е1 перпендикулярно к нему и снимите облицовочные ободки у обеих фар.

2. Включите свет и, действуя ножным переключателем света, убедитесь, что соединения следящих правильно и в обеих фарах одновременно загораются нити дальнего или ближнего света.

3. Для фар ФГ21-Б включите дальний свет и, закрыв одну из фар, установите другую винтами наводки (сверху и сбоку фары, под ободком) так, чтобы центры пятен на экране соответствовали рис. 89. Таким же образом установите вторую фару.

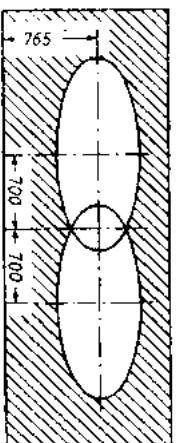


Рис. 89. Световые пятна нитей дальнего света фар типа ФГ21-Б.

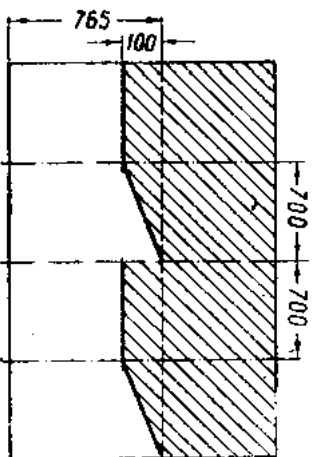


Рис. 90. Форма световых пятен ближнего света фар ФГ21-Е и ФГ21-Е1 для левой и правой фар.

наблюдая, чтобы оба световых пятна находились на одной высоте от пола.

Для фар ФГ21-Е и ФГ21-Е1 следует проверить ближний свет: также последовательно для левой и правой фар. Световые пятна правой и левой фар показаны на рис. 90.

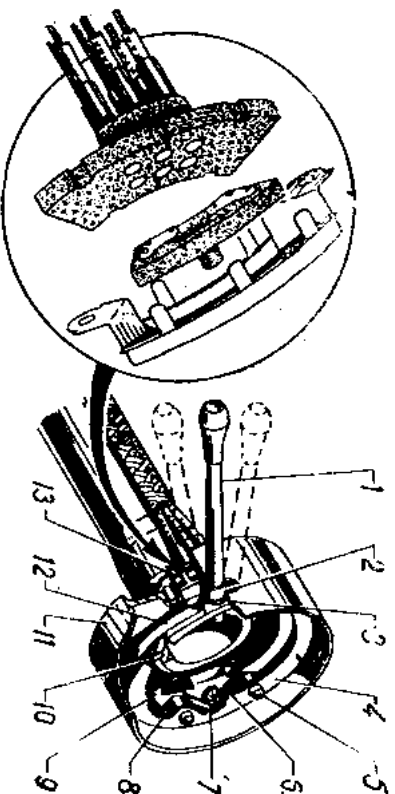


Рис. 91. Переключатель указателей поворота.

1—рычаг переключателя, 2—стальная втулка, 3—пластмассовая втулка, 4—пружина, 5—диск, 6—пружина, 7—ось, 8—втулка, 9—отражатель, 10—сторонная шайба, 11—корпус, 12—переключающая пластина, 13—электрический переключатель.

### Переключатель указателей поворота

Переключатель указателей поворота (рис. 91) установлен на рулевой колонке в литом корпусе, который одновременно служит верхней опорой вала переключения передач. Включение указателя производится вручную. При левом повороте рычаг включателя поворачивается вниз, при правом—вверх. Выключение указателя происходит автоматически при повороте рулевого колеса в прямое положение.

Если включение света и автоматическое выключение его происходят неправильно, то отрегулируйте положение электрического переключателя или переключающей пластины, ослабив винты их крепления.

### Освещение номерного знака

Для надлежащего освещения номера задний номерной знак автомобиля устанавливайте так, чтобы его верхняя кромка была расположена на расстоянии 10 мм от заднего фонаря.

### Уход за приборами

1. При снятии датчиков указателя температуры воды и давления масла, а также датчика указателя уровня бензина концы проводов изолируйте во избежание короткого замыкания. При постановке датчик давления масла ввертывайте таким образом, чтобы метка *Верх*, имеющаяся на датчике, была направлена вверх. Допустимое отклонение от вертикали 30°.

2. При снятии корпуса датчика указателя уровня бензина по какой-либо причине (промывка бака, ремонт датчика и др.) ставьте корпус обратно, принимая меры для сохранения герметичности бака: поставьте новую прокладку, смазывание прокладки шпательком или краской.

3. Не допускайте понижения воды в системе охлаждения двигателя до обнажения трубок в верхнем бачке радиатора ввиду того, что датчик температуры воды может при этом отпереться выйти из строя.

4. Проверяйте один раз в год показания указателя температуры воды, вывертывая датчик указателя и погружая его в горячую воду, температура которой измеряется контрольным термометром.

5. Проверяйте раз в год показания давления масла с помощью контрольного манометра.

6. После пробега 30 тыс. км или ранее в случае колебания стрелки спидометра или появления стука гибкого вала следует



смазать гибкий вал. Для этого выньте запорную чеку на гросе с стороны коробки передач, выньте гибкий вал, промойте керосином гибкий вал и оболочку его, высушите и смажьте гибкий вал на длину со стороны коробки передач консистентной смазкой ЦИАТИМ-201, вставьте трос в оболочку и наденьте чеку.

### Прикуриватель

Прикуриватель—электрический, с металлической спиралью, нагревающейся при включении тока. Для пользования прикуривателем нажмите на ручку прикуривателя до отказа и отпустите. При этом включается ток и нагревается спираль. После нагрева патрон прикуривателя пружиной автоматически со щеточком выдвигается в первоначальное положение. Тогда выньте патрон за ручку и используйте для прикуривания.

Время накаливания спирали при нормальном напряжении сети должно быть не более 16—20 секунд. Запрещается удерживать патрон прикуривателя рукой, так как это приводит к перегоранию спирали. Повторное включение прикуривателя можно делать не ранее чем через 30 секунд после его выключения.

Если прикуриватель выключается не нагревшись (слишком быстро) или, наоборот, слишком медленно, то отрегулируйте время его выключения подгибанием его пружины.

Через каждые 500 включений проведите зачистку контактных поверхностей прикуривателя и, если необходимо, регулируйте время его выключения, как указано выше.

### Стеклоочиститель

Стеклоочиститель—электрический, с двумя щетками. Электродвигатель и привод расположены под панелью приборов. Включатель на панели приборов справа от рулевой колонки.

Щетки прижимаются к стеклу посредством пружин. Резинки щеток стеклоочистителей раз в год или ранее (при износе резинок) заменяйте новыми.

Щапиры соединений щеток, а также ось рычага щеток (рис. 92) смазывайте при каждом ТО-2 смазкой ЦИАТИМ-201.

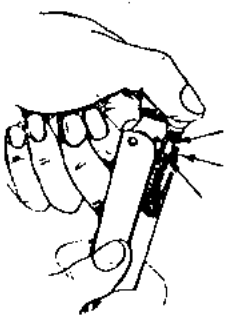


Рис. 92. Смазка рычага стеклоочистителя.

Рычаг для смазки снимайте со стеклоочистителя. Смазав его в трех местах, указанных стрелками, следует повернуть его несколько раз в одну и другую стороны.

### РАДИОПРИЕМНИК

Радиоприемник типа А-12 установлен в средней части панели приборов автомобиля (рис. 93). Блок питания приемника помещен правее, за панелью приборов.

Установленный на Вашем автомобиле радиоприемник А-12 имеет соединение отрицательным полюсом (—) на корпус. В случае замены не следует ставить на Ваш автомобиль приемник, имеющий соединение положительным полюсом (+) на корпус, так как в этом случае приемник выйдет из строя. Указание о том, каким полюсом приемник включен на корпус, имеется в инструкции завода-изготовителя радиоприемников.

Для включения приемника поверните ручку включения по часовой стрелке до прослушивания щелчка и загорания лампочки освещения шкалы. Принимать станции можно после нагрева лампы

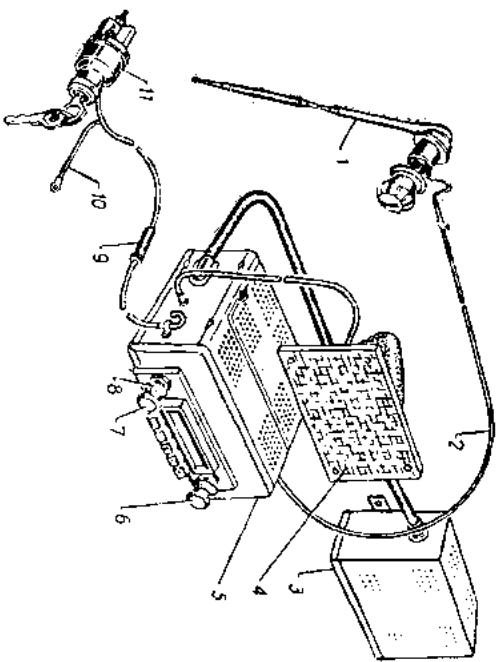


Рис. 93. Радиоприемник и провод к нему: 1—антенна, 2—провод антенны, 3—блок питания, 4—громкоговоритель, 5—приемник, 6—ручка настройки, 7—ручка включения и регулятора громкости, 8—ручка регулятора тембра, 9—предохранитель, 10—провод массы, 11—замок зажигания.

примерно через полминуты после включения. Для приема нажмите на одну из кнопок с буквами С (средние волны) или с буквами Д (длинные волны) соответственно диапазону, в котором находится станция. Вращая ручку настройки, настройтесь на желаемую радиостанцию. Установите вращением ручек 7 и 8 желаемые громкость и тембр.

Левое положение ручки тембра рекомендуется для слушания радиопередач при наличии сильных помех, среднее—при приеме мощных радиостанций, правое—при отсутствии помех.

В приемнике А-12 возможно на установка пяти фиксированных настроек, которая производится следующим образом:

- 1) нажмите на одну из кнопок (в зависимости от того, на каком диапазоне Вы хотите иметь фиксированную настройку станции);
- 2) настройтесь на нужную станцию;
- 3) потяните кнопку соответствующего диапазона на себя и плавно нажмите до отказа (рис. 94).

Таким же образом настройтесь и зафиксируйте настройку на остальных кнопках. При повторном нажатии кнопок приемник окажется настроенным на зафиксированные станции.

В случае необходимости снятия приемника и громкоговорителя с автомобиля отключите провод, соединяющий аккумуляторную батарею с массой.

В целях снижения уровня поля помех, создаваемых системой электрооборудования автомобиля при работе двигателя, и обеспечения нормального радиоприема в систему введены помехозащитные устройства:

1. В цепях высокого напряжения установлены гасящие сопротивления 8—13 тыс. Ом.
2. На генераторе между клеммами М и Я установлен блокировочный конденсатор емкостью 0,1 микрофарады.

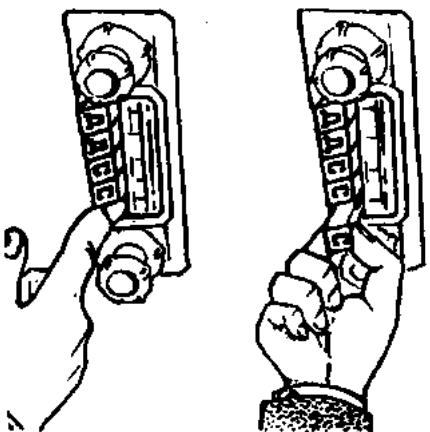


Рис. 94. Фиксированная настройка приемника.

3. Антенный кабель имеет экранирующую оплетку, которая соединена с массой.

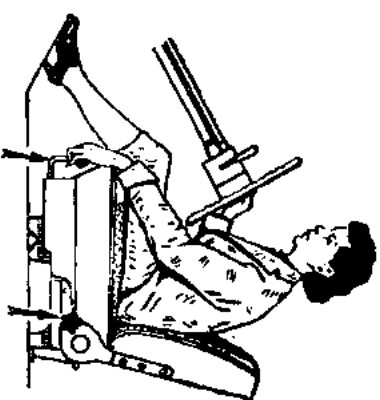
4. Двигатель соединен с кузовом мягким легким плетеным проводом.

5. Для обеспечения надежной массы приборов электрооборудования они крепятся болтами с шайбами-звездочками.

### КУЗОВ

Кузов легковой автомобиля—металлический, четырехдверный, пятиместный, с двумя рядами сидений. Переднее сиденье с откидной спинкой, регулируемое.

Для передвижения сиденья вперед или назад поверните рукоятку фиксатора (рис. 95), и, упиравшись ногами в наклонную панель пола, переставьте сиденье назад в удобное положение. Вперед сиденье перемещается пружинками.



Для устройства спальных мест следует сначала продвинуть переднее сиденье в крайнее переднее положение, а затем отвернуть на 4—5 оборотов два фасонных винта (по одному с каждой стороны) шарниров спинки до выхода конуса из гнезда нижнего звена шарниров и опустить спинку сиденья назад.

Кузов автомобиля М-22—металлический пятидверный с двумя рядами сидений. Заднее сиденье складное (рис. 96), что позволяет перевозить багаж большого размера. Заднее колесо автомобиля находится под полом багажного отделения.

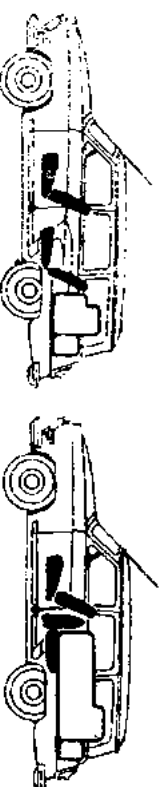


Рис. 96. Раскладка сиденья автомобиля М-22.

При раскладке сиденья следует приоткрывать задние двери или поворачивать ручки стеклоподъемников задних дверей во избежание повреждения обивки сидений.

**Кузов санитарной автомобиля** — металлический, пятидверный, пятиместный имеет два отделения: вперед—два сиденья, одно из них для водителя, сзади—раскладной столик, два раскладных сиденья и одно лежачее место на съемных носилках (рис. 97). Между обшивкой отделениями кузова имеется переговорное отверстие с заслонкой.

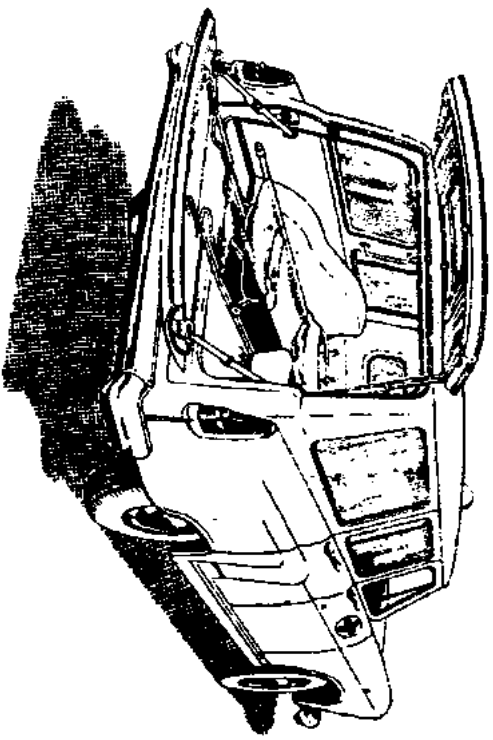


Рис. 97. Вид на санитарный автомобиль с открытой дверью задка.

Носилки устанавливаются в кузов через дверь задка. Для легкости передвижения они снабжены роликами. При продвижении носилок до крайнего переднего положения передний ролик упирается в специальный упор. Во избежание откатывания носилок назад они фиксируются специальной защелкой.

Кузов также имеет спереди два отделимых сиденья: левое—для водителя, правое—для пассажира.

Правое переднее сиденье — раскладное. Оно раскладывается так, что на его месте, рядом с водителем, можно ставить крупный багаж или чемоданы. Груз может быть закреплён ремнём.

Для того, чтобы подготовить сиденье для установки на нем ватной, необходимо продвигать следующие операции:

1. Отвернуть на 5—6 оборотов винт-фиксатор подушки спинки и, повернув подушку на 180°, снова завернуть винт (рис. 98).

2. Нажать рычаг — при этом спинка опустится до уровня основания сиденья.

3. Повернуть рычаг салазок, продвинуть салазки вперед до упора и откинуть вперед подушку сиденья.

Сиденье водителя такси может перемещаться вперед или назад после поворота рычага, расположенного перед сиденьем.

Операции для установки сиденья в положение пассажира пассажира обязательно проводить в следующем порядке: опустить назад подушку сиденья и перевернуть все сиденье назад, поднять спинку сиденья вверх и перевернуть подушку спинки на 180°.

При этом выступил каркаса подушки сиденья прижимается штапиком, привёрнутым к каркасу спинки, и сиденье во время движения автомобиля остается неподвижным. При несоблюдении этого указания подушка сиденья остается неприжатой к основанию, а устойчивость для ее удержания приходит в негодность.

#### Двери кузова

Двери кузова — двухпанельные, без внутренних обшивочных рамок. Каждая дверь имеет снизу щели, служащие для стока воды. Щели дверей периодически прочищайте.

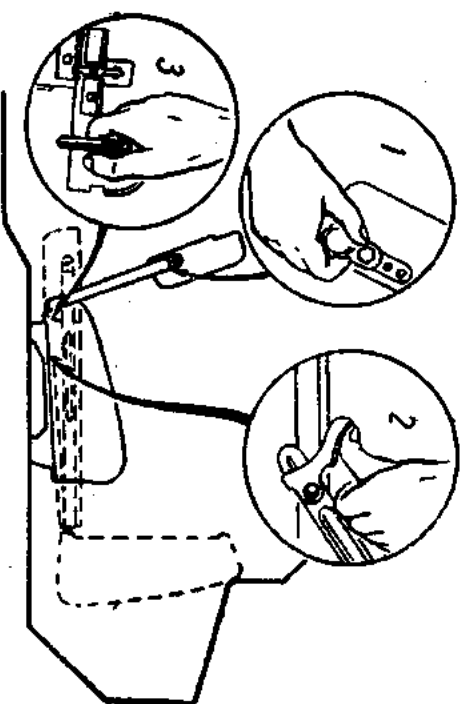


Рис. 98. Схема раскладки сиденья такси.

Жирной линией показано сиденье в положении для перевозки пассажира, пунктиром—для груза: 1—отвертывание винта-фиксатора, 2—нажатие на ручку для опускания спинки, 3—поворот рычага салазок.

Двери крепятся к стойкам кузова болтами и винтами с помощью петель. Регулировка дверей с целью получения равномерного зазора в проемах производится на заводе.

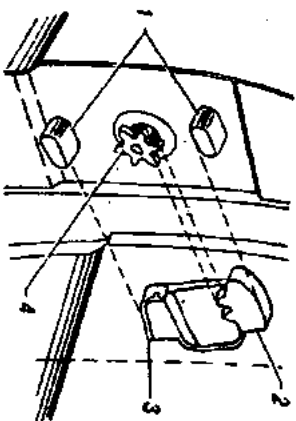


Рис. 99. Схема фиксации двери.  
1—направляющие шины двери, 2—фиксатор, 3—сухарь фиксатора, 4—ротор замка.

После ослабления его винтов. Установка фиксатора по высоте производится открыванием и закрыванием двери.

Установка фиксатора по глубине определяется по усилку при закрывании двери. Чрезмерно глубокое закрывание двери указывает, что фиксатор надо несколько выгнуть и, наоборот, при слишком слабом закрывании двери фиксатор следует продвинуть внутрь кузова автомобиля.

После регулировки винты фиксатора затяните. Окончательно регулировку фиксатора двери проверяйте по контакту сухаря с шипами замка; контакт должен быть почти на всей длине сухаря при проверке на краску.

Замок двери автомобиля—роторного типа. Ротор имеет шесть зубьев, которые при закрывании и открывании двери перекатываются по зубьям фиксатора. При полном закрытии двери ротор должен заходить за второй зуб фиксатора. При заходе ротора только за первый зуб замка дверь закрыта не полностью и при сдвиге стучит.

При закрытой двери автомобиля зазор между рычагом собачки и регулировочным болтом должен быть 0,5—1,5 мм (рис. 100).

Для того, чтобы двери при открывании не касались наружных панелей кузова, служат ограничители открывания. При необходимости производите регулировку величин открывания дверей изменением длины тяги ограничителя, завернутой в тайку, находящуюся внутри двери в нижней ее части с петлевой стороны. Для этого необходимо

В закрытом положении

дверь удерживается от провисания и вибрации шипами 1, опирающимися сверху и снизу на фиксатор 2, привернутый к стойке кузова (рис. 99). Во избежание зазоров между шипами и фиксатором, что вызвало бы стук и разбалтывание подвески двери, в нижней части фиксатора имеется специальный сухарь 3, установленный на пружине. Положение фиксатора на стойке двери может быть отрегулировано после ослабления его винтов. Установка фиксатора по высоте производится открыванием и закрыванием двери.

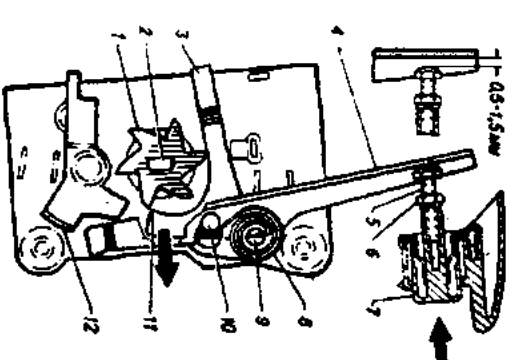


Рис. 100. Действие замка при открывании двери снаружи.  
1—рычаг собачки, 2—валик, 3—собачка, 4—рычаг собачки, 5—регулируемый болт, 6—контройка, 7—шпонка, 8—пружина, 9—ось собачки, 10—палец пружины, 11—зуб собачки, 12—толкатель шеколды.

- а) проверьте затяжку крепежных винтов петель к задней двери и, если нужно, затяните винты;
- б) снимите обивку со средней стойки и ослабьте болты крепления петель к стойке. Дальнейшая регулировка осуществляется также, как на передней двери.

#### Уплотнение кузова

Для предотвращения попадания в кузов пыли и холодного воздуха двери имеют уплотнения. При проверке уплотнения обратайте внимание на непрерывность контакта наружных уплотнителей дверей с кузовом. Контакт проверяйте по зажиму бумажной ленты шириной 30 мм между дверью и проемом двери или по отпечатку на кузове. Для чего уплотнитель натирайте мелом. Если контакта нет, то под уплотнитель подклейте тонкую полоску резины клеем № 88-НП.

Димо расшилпнтговать и вынуть палец тяги.

Провисшие передние двери кузова могут быть отрегулированы в следующей последовательности:

- а) проверьте затяжку крепежных винтов петель к стойке и, если нужно, затяните винты;
- б) снимите обивку двери и ослабьте болты крепления петель и двери;
- в) закройте дверь, подложив снизу прокладку для выравнивания зазоров;
- г) выравняйте зазоры по кольтуру проема двери и, выдрав лопфы на петлях, то есть, нажимая на петлю вниз, закрепите петли на двери;
- д) после этого отрегулируйте фиксатор замка двери, предварительно ослабив его крепеж к стойке.

Провисшие задние двери кузова автомобиля могут быть отрегулированы в следующей порядке:

Способ применения клея № 88-НП следующий:

1. Удалите полностью остатки старого клея на отклеивающихся участках углотнителя и фланцах дверей с помощью марлевого тампона, смоченного бензином. Дайте выдержку 30 минут.
2. Тщательно перемешайте клей.
3. Прогрите в местах отклеивания углотнителя и фланцы дверей чистым марлевым тампоном, смоченным бензином и нанесите равномерный слой клея на металл. Дайте выдержку 5 минут.
4. Нанесите второй слой клея на металл и одновременно на резину. Дайте выдержку до незначительного отпыла (при прикосновении пальца).
5. Соедините резину с металлом и сильно прижмите руками.
6. Для увеличения прочности приклеивания исправленные приклеенные места оставьте в покое в течение 10—20 часов.
7. При загустевании клея, наблюдающемся при температуре ниже 15°C, его следует выдерживать в течение 10—24 часов при комнатной температуре. Если после этого клей слишком густой, то допускается разбавление его бензином в количестве не более 30% от веса загустевшего клея.

Примечание: разогрев клея на огне и электропаялках запрещается, так как это вызывает взрыв.

Для обеспечения герметичности ветрового и заднего окон при замене водозащитной мастики, выполняющая неплотности между углотнителем стекла и кузовом. Ввиду того, что мастика со временем вымывается водой, следует при появлении течи в окнах снимать облицовку стекла и возобновлять промазку водозащитной мастикой.

### Отопление и вентиляция

Для отопления кузова используется горячая вода, поступающая в радиатор отопителя кузова из системы охлаждения двигателя. Включение подачи горячей воды на зимний период производится краником 8 (рис. 101) на головке цилиндров двигателя.

При запуске холодного двигателя зимой рекомендуется до заливки воды в систему охлаждения краник на головке цилиндров закрывать, чем предупреждается попадание холодной воды в радиатор отопителя и ее замерзание. Краник открывают только после прогрева двигателя. Во время слива воды из системы охлаждения краник отопителя следует держать открытым.

Воздух для системы отопления поступает снаружи через люк воздухопритока, закрываемый крышкой 6. Свежий воздух подогревается в радиаторе 7 отопителя и вентилятором 5 перемещается в

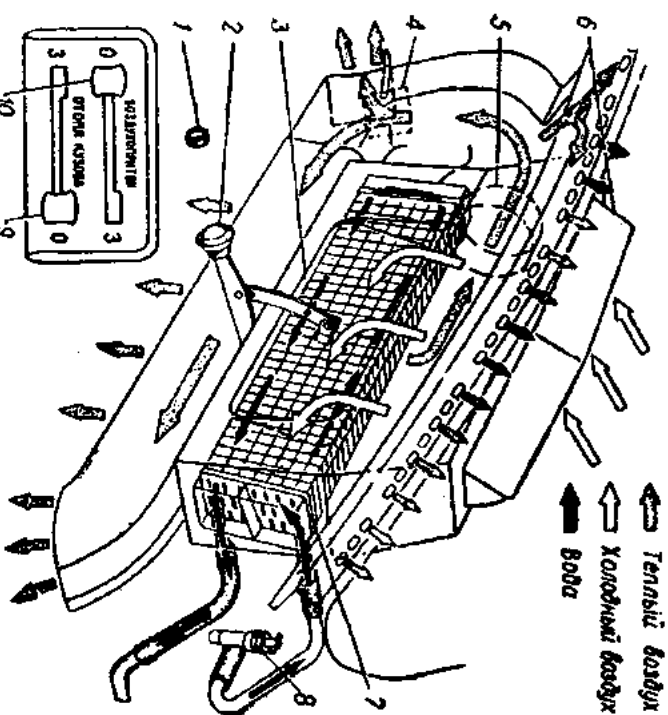


Рис. 101. Устройство отопления и вентиляции кузова и обдува ветрового стекла.

1—рукоятка включения электромотора вентилятора, 2—рукоятка внутреннего люка, 3—интерный люк, 4—заслонка отопителя кузова, 5—вентилятор с электромотором, 6—крышка люка воздухопритока, 7—радиатор отопителя, 8—краник на головке цилиндров, 9—рукоятка заслонки отопления кузова, 10—рукоятка крышки люка воздухопритока.

кузов, для чего заслонка 4 должна быть открыта. Часть подогретого воздуха поступает на обдув ветрового стекла. Количество воздуха, поступающего в кузов, регулируйте поворотом рукоятки 1. Увеличение подачи теплого воздуха на обдув ветрового стекла производится рукояткой с надписью *Отопление кузова*. Рукоятка с надписью *Воздухоприток* служит для открывания крышки люка 6, через который поступает извне свежий воздух.

В открытом положении рукоятки *Отопление кузова* О теплый воздух идет в кузов и на обогрев ветрового стекла. В закрытом положении 3—только на обогрев стекла.

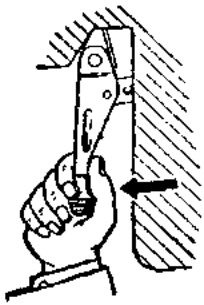


Рис. 102. Открывание внутреннего люка.

Если двигатель холодный, а температура окружающего воздуха очень низкая, то вода в радиаторе отопителя при открытой крышке воздухопритока может быть заморожена. Люк воздухопритока следует открывать только при прогревом до 80°C двигателя. Зимой на обдувку радиатора двигателя надевайте теплые фартук с клапанами.

Для нормальной работы отопителя каждую осень промывайте радиатор отопителя, вывертывайте и прочищайте запорный кранчик, проверьте состояние трубопроводов и сточной щели.

Летом подачу горячей воды в отопитель закрывайте, а для вентиляции открывайте воздухоприток и внутренний люк (рис. 102).

Во время дождя при открытой лючке воздухопритока капли воды собираются на дне корпуса вентиляционной кузова, и вода через щель между уплотнительной прокладкой кузова и радиатора и вырезку в отбортовке фланца кожуха радиатора вытекает в подкапотное пространство. Следите, чтобы щель для стока воды из отопителя не была засорена.

### Обмыв ветрового стекла

Обмыв ветрового стекла при его загрязнении во время движения автомобиля производите нажатием на кнопку опрыскивателя. При этом вода через два жиклера поступает на ветровое стекло и размачивает грязь, которая удаляется щетками (рис. 103).

Направление струй воды можно регулировать, ослабив винты крепления жиклеров и поворачивая последние.

По мере надобности доливайте воду в бачок опрыскивателя. При наступлении заморозков воду из бачка слейте.

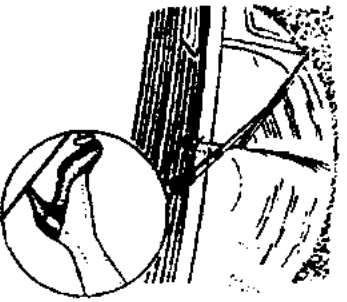


Рис. 103. Обмыв ветрового стекла.

Ежедневно перед выездом проверяйте давление воздуха в шинах (для М-21Л, М-21Т и М-22Б при шинах 6,70—15" давление 1,7 кг/см<sup>2</sup> и для М-21Л и М-21Т при шинах 175—15" типа «Р» давление 1,9 кг/см<sup>2</sup>).

### ОСНОВЫ ЭКСПЛУАТАЦИИ И ХРАНЕНИЯ ШИН

Для М-22 при шинах 7,10—15" давление в передних шинах 1,8 кг/см<sup>2</sup>, задних—2,1 кг/см<sup>2</sup>; при шинах 7,00—15" давление передних шин 2 кг/см<sup>2</sup>, задних—2,2 кг/см<sup>2</sup>. Проверку делайте при холодных шинах.

При дальних поездках легкового автомобиля М-21,Л по гладкому шоссе с большой скоростью (до 115—120 км/ч) и повышенной нагрузкой рекомендуется увеличивать давление в шинах 6,70—15" до 2 кг/см<sup>2</sup>.

**Примечание:** запасное колесо санитарного автомобиля крепится в дрессе кузова. Для доступа к нему надо открыть левую заднюю дверь.

Проверяйте давление шин с помощью манометра. Определенное давление на глаз дает очень большие ошибки. Неправильное давление вызывает большие износы шин. Шины 175—15" имеют боковое боковое вздутие в зоне контакта с дорогой, что создает впечатление потускневшей шины. Если их накачивать без проверки манометром, то обычно их накачивают слишком сильно. При этом не только увеличивается износ шин, но и растет передача вибрации на кузов и появляются трещины в кузове.

После работы ставьте автомобиль на чистом сухом полу, не загрязненном нефтепродуктами. Осмотрите шины. Удалите из них гвозди и т. п. предметы. Поврежденные шины немедленно сдайте в ремонт. Не допускайте попадания на шины масла и бензина.

Стоянка более 10 дней. Если автомобиль не работает более 10 дней, то его следует поставить на подставки так, чтобы разгрузить шины. Спереди подставки ставьте под опорные пластиковые спиральные пружины подвески. Сзади—под кожули полусей заднего моста. Храните покрышки в камере в сухом помещении при температуре от минус 10°C до плюс 20°C и при относительной влажности воздуха 50—80%. Покрышки следует хранить в вертикальном положении на деревянных стеллажах, а камеры в слегка надутом состоянии на вешалках с полукруглой полкой. Время от времени покрышки и камеры нужно поворачивать.

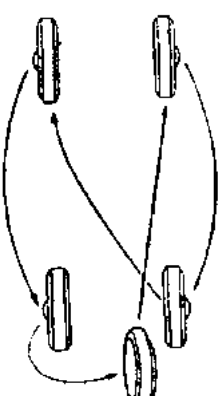


Рис. 104. Последовательность перестановки шин.

В пути: а) следите, не ведет ли автомобиль в одну какую-либо сторону. При обнаружении ухудшения медленно остановите автомобиль и осмотрите шины; б) следите за давлением в шинах и не ездите при пониженном давлении в них даже на небольшие расстояния.

в) не уменьшайте давления в нагретых шинах, выпускаемая из них воздух. Во время движения увеличение давления в шинах неизбежно благодаря нагреванию воздуха в них;

г) не тормозите резко и не задевайте за край тротуара; д) цепи против скольжения надевайте только при действительной необходимости и по окончании надобности снимайте.

Хорошая подвеска автомобиля и низкое расположение его центра тяжести дают возможность делать крутые повороты с большой скоростью. Однако это невозможно, так как приводит к боковому скольжению передних колес и быстрому износу шин.

Через одно ТО-1 производите перестановку шин в порядке, указанном на рис. 104. При этом проверьте их балансировку.

Балансировка шин и колес производится совместно после монтажа шин на колесо. Для балансировки применяются грузики весом 40 и 80 г, закрепляемые на ободе колеса пружинной (рис. 105).

Балансировку следует делать на специальном стенде или на ступице переднего колеса. В последнем случае, подняв колесо домкратом, следует проверить легкость его вращения. Если необходимо, добейтесь легкого вращения за счет небольшого ослабления гайки подшипника (не более чем на 1—2 прореза гайки).

Затем крутнуть колесо в одну сторону и после его остановки заметить мелом верхнюю (легкую) точку. Далее крутнуть колесо в другую сторону и снова после остановки сделать сверху новую метку. Разделить расстояние между этикетками пополам. При этом будет найдена действительно легкая точка колеса.

В легком месте к колесу следует прицепить один или несколько грузиков до полного уравнивания дисбаланса. Если вес грузи-

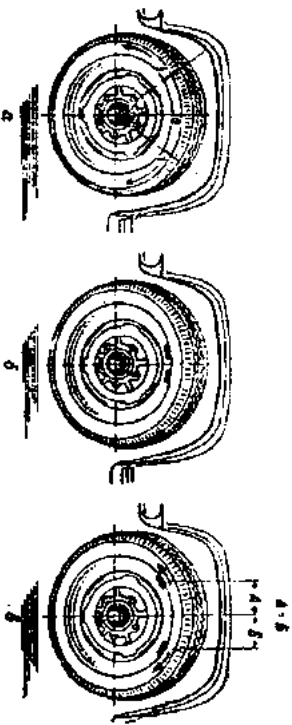


Рис. 105. Балансировка колес.

а—нахождение самой легкой части колеса; б—начальное положение грузиков; в—положение грузиков при безразличном равновесии.

ков подогреть точно не удается, то к легкому месту следует прицепить четное число одинаковых грузиков, в сумме превышающих необходимый вес, а затем отодвигать грузики от легкой точки в стороны на одинаковые расстояния до получения безразличного равновесия. Для легкого перемещения грузиков давление в шинах рекомендуется снизить до 0,3 кг/см<sup>2</sup>.

При балансировке рекомендуется устанавливать суммарный вес грузиков возможно меньшим. Указанной балансировкой устраняется только статический дисбаланс колес.

Наиболее важно подвергать балансировке передние колеса, так как их неравномерность сильно увеличивает износ всей передней подвески, в том числе шин и подшипников. Особо важно балансировать шины, подвергавшиеся ремонту.

Указания по ремонту бескамерных шин даны в инструкции завода-изготовителя бескамерных шин, прилагаемой к автомобилю.

## Консервация автомобиля

Часто автомобили зимой не эксплуатируются. В этом случае для сохранения автомобиля в исправном состоянии его следует законсервировать как указано ниже. При консервации на более длительный срок следует пользоваться общими наставлениями и инструкциями по консервации автотракторной техники.

Наилучшая сохранность достигается при хранении автомобиля в пистом, утепленном, темном помещении с температурой воздуха не менее  $+5^{\circ}\text{C}$  и относительной влажностью 40—70%.

При хранении автомобиля зимой в холодном помещении воздух из системы охлаждения и бачка-опрыскивателя слейте, а радиоприемник храните отдельно в теплом помещении. В местности с сильными морозами шины храните в сухом помещении при температуре не ниже минуса  $10^{\circ}\text{C}$ . Давление в них снизьте до 0,5 *кг/см<sup>2</sup>*. Батарею храните согласно инструкции завода-изготовителя батареи.

Для консервации хромированных и неохлажденных частей примените пушечную смазку. При ее отсутствии—технический вазелин.

### Подготовка автомобиля к хранению

1. Вымойте автомобиль. Вытрите насухо кузов. Удалите коррозию и подкрасьте места, в которых повреждена краска. Восстановите промазку мастикой внутренних поверхностей кузова, если она была повреждена.

2. Нагрите кузов восковой пастой и отполируйте. Посыпьте обивку кузова dustom.

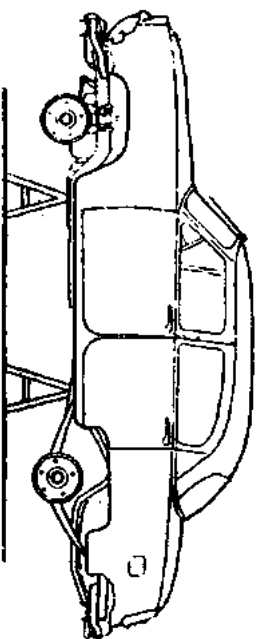


Рис. 106. Установка автомобиля на козлы.

3. Выверните задальные свечи, залейте в каждый цилиндр по 30 г масла для двигателя, проверните коленчатый вал на 10—15 оборотов и выверните свечи обратно.
4. Ослабьте натяжение ремня вентилятора.
5. Очистите электропроводку от грязи и насухо протрите.
6. Смажьте консервационной смазкой контакты прерывателя и все хромированные и неохлажденные наружные части автомобиля.
7. Поставьте автомобиль на козлы под лонжероны кузова так, чтобы колеса были подняты над полом гаража на 5 см (рис. 106).
8. Слейте 5 л бензина из бензинового бака для удаления грязи и отстой.
9. Залейте бак полностью чистым бензином.
10. Закройте двигатель (под капотом) брезентом.
11. Снимите колеса и тормозные барабаны и очистите их от грязи. Если шины имеют поврежденная—отремонтируйте.
11. Инструмент смажьте вазелином и оберните бумагой.

### Обслуживание автомобиля

Один раз в два месяца подзаряжайте батарею и провадите следующие операции:

1. Осмотрите автомобиль. При обнаружении коррозии пораженные окрашенные участки очистите и закрасьте, а хромированные — очистите и покройте бесцветным нитролаком.
2. Выверните свечи, залейте в каждый цилиндр по 30 г теплого масла для двигателя, вкочтите первую передачу, поверните коленчатый вал рукояткой на 10—15 оборотов и заверните свечи.
3. Поверните рулевое колесо 2—3 раза в каждую сторону.

### По окончании консервации

1. Удалите консервационную смазку. Промойте свежей смазкой все точки автомобиля согласно инструкции.
2. Выверните задальные свечи и промойте в нейтрализованном бензине. Перед пуском двигателя залейте по столовой ложке масла для двигателя в каждый цилиндр. Проверьте уровень масла в картере двигателя и слейте излишек.



## Техническая характеристика автомобилей

Автомобиль модели М-21П—легковой, общего пользования пятиместный.

Автомобиль модели М-21Т—легковой, такси, пятиместный.

Автомобиль М-22—полугрузовой: 5 чел. и 170 кг груза или 2 чел. и 400 кг груза.

Автомобиль М-22Б—свадебный: 4 сидячих места и 1 лежащее на сиденье.

Габаритные размеры: длина

4810 мм

ширина

1800 мм

высота легкового и полугрузового автомобилей

1820 мм

(без нагрузки)

высота сваятельного автомобиля

1800 мм

База

1410 мм

Колеса передних колес (по грунту)

1420 мм

Колеса задних колес

190 мм

Наибольшие точки автомобиля (с полной нагрузкой):

поперечная передняя подвески

200 мм

труба глушителя

190 мм

картер заднего моста

190 мм

Сухой вес легкового автомобиля (без нагрузки, воды, масла

бензина, запасного колеса и инструмента)

1360 кг

Сухой вес полугрузового и санитарного автомобилей (без нагрузки,

воды, масла, бензина, запасного колеса и инструмента)

1460 кг

Наибольшая скорость

130 км/час

Сорт топлива

72

Контрольный расход топлива л/100 км для автомобиля после пробега 2500 км и

находящегося в исправном состоянии, на ровном шоссе с полной нагрузкой при постоянной скорости 40—50 км/час не более 9 л на 100 км. Для

автомобиля М-22 не более 10 л на 100 км.

**Примечание:** контрольный расход бензина является показателем, определяющим исправность автомобиля. Норма расхода бензина заводом не устанавливается. Временная государственная норма расхода бензина равна 13,5 л на 100 км пробега.

Тип двигателя	Бензиновый 4-тактный, карбюраторный
Число и расположение цилиндров	Четыре, вертикально в один ряд
Диаметр цилиндров и ход поршня	92 мм
Рабочий объем	2,445 л
Степень сжатия	6,7
Мощность максимальная	72 л. с. при 4000 об/мин.
Система сцепки	Коробочная: под давлением и раз- брызгиванием
Системные	Однодисковое, сухое. Привод выключе- ния сцепления—тросовый
Коробка передач	Механическая трехступенчатая
Главная передача	Липовиная с передаточным числом 4,55

126

### Шины

Передняя подвеска

Задняя подвеска

Амортизаторы

Система электропроводки

Нормальное напряжение

Радиоприемник (автомобиль так-

си и санитарный приенника не

имеет)

Тип кузова

Отделенные и вентилируемые

Нижнего давления. Камерные или беска-

мерные

Неэластичная, на пружинах

Рессорная

Телемеханические

Однопроводная, минус источник и по-

требителей тока соединены с массой

12 вольт

Двухдвигательный, типа А12 с минусом-

на корпус

Закрывает, несущий, металлический.

Свежий воздух подогревается и подается

в кузов и на обдув ветрового стекла.

### ЗАПРАВочНЫЕ ЕМКОСТИ И НОРМЫ

Бензиновый бак	60 л
Система охлаждения	11,5 л
Система смазки двигателя	6,2 л
Воздушный фильтр	0,3 л
Картер коробки передач	0,6 л
Картер заднего моста: при смене масла без промывки картера	0,9 л
или при смене масла с промывкой картера	1,2 л
Картер рулевого механизма	0,25 л
Передние телескопические амортизаторы	0,140 л
Задние телескопические амортизаторы	0,230 л
Система привода тормозов и сцепления	0,7 л
Передние ступицы	150 г (каждая)

### РЕГУЛИРОВОЧНЫЕ ДАННЫЕ

Зазор между коромыслами и клапанами	0,25—0,30 мм
на холодном двигателе (при 15—20°C)	
Давление масла (для	
контроля, регулировке	
не поддежит)	
Прогреть ремень вентилятора	10—15 мм
Зазор между электродами свечей	0,8—0,9 мм
Зазор в первичном	0,35—0,45 мм
Нормальная температура воды в радиаторе	75—85°C
Свободный ход педали сцепления	32—40 мм
Свободный ход педали тормоза	10—15 мм
Давление воздуха в шинах 6,7—15" автомобиля М-21П, М-22Б и	
М-21Т	1,7 кг/см <sup>2</sup>
Давление воздуха в шинах 175—15" автомобилей М-21П и М-21Т	1,9 кг/см <sup>2</sup>
Давление воздуха в шинах автомобиля М-22	
1) размер 7,10—15"	задних—2,1 кг/см <sup>2</sup>
	передних—2 кг/см <sup>2</sup>
2) размер 7,00—15"	задних—2,2 кг/см <sup>2</sup>

От 2 до 4 кг/см<sup>2</sup> при скорости

50 км/час. На холодном ходу у

протретоного двигателя не менее

0,5 кг/см<sup>2</sup>.

## ГАРАНТИИ ЗАВОДА И ПОРЯДОК ПРЕДЪЯВЛЕНИЯ РЕКЛАМАЦИИ

Завод гарантирует в течение одного года при условии пробега не более 20 тыс. км со дня приемки автомобиля заказчиком исправность автомобиля в целом, а также нормальное действие отдельных агрегатов, механизмов и деталей, включая изделия других заводов, кроме шин, аккумуляторных батарей, радиоприемников и таксометров (автомобиль такси).

Завод принимает на себя обязательство в случае поломки деталей, прошедших в течение вышеуказанного гарантийного срока, по причинам некачественного материала, неправильной обработки или сборки, обеспечить потребителя бесплатно новой деталью взамен поломавшейся. Это обязательство завод выполняет только в том случае, если автомобиль эксплуатировался и обслуживался согласно настоящей инструкции.

Операции нормального технического обслуживания при нарушении регулировок тормозов, клапанов двигателя, зажигания и т. п. не могут быть основанием для предъявления рекламации.

Чтобы завод мог определить причину поломки и заменить детали, составьте акт, в котором укажите:

1. Наименование и полный почтовый адрес хозяйства, в котором находится данный автомобиль.

2. Модель автомобиля, номер шасси и номер двигателя.

Примечание: номера двигателя и шасси выбиты на табличке. Номер двигателя выбит также на блоке цилиндров.

3. Время получения автомобиля с завода и номер документа (приемо-сдаточная ведомость), по которому он получен.

4. Какой пробег (в километрах) с момента получения с завода сделал автомобиль.

5. Условия, при которых произошла поломка (по какой дороге, скорость движения и т. д.).

6. Что сломалось, износилось и т. д.

7. Заключение комиссии, составляющей акт о причинах поломки. Комиссия должна состоять из лиц, достаточно хорошо знающих автомобиль: автомеханика, заведующего гаражом, автомеханика. В комиссию необходимо привлечь представителя Госавтоинспекции или компетентного представителя государственного автохозяйства.

Одновременно с актом поломки вышлите столярные детали и акт о снятии пломбы и дрессельной оправки гильзы шайбы между карфоратором и выпускной трубой после первой тысячи километров пробега. Без присылки деталей и актов завод рекламации не рассматривает. Рекламации на детали и агрегаты, подвергавшиеся ремонту у потребителей, заводом не рассматриваются и не удовлетворяются.

Акты и детали высылайте по адресу:

Горький, автозавод, отдел технического контроля.

Справки по вопросам рекламации тел. 6-16-93 и 6-15-56.

Автохозяйствам и владельцам машин, находящимся в Москве и Московской области, следует обращаться к представителю отдела технического контроля Горьковского автозавода по адресу:

Москва, А-239, Старо-Коневский пер., 6, тел. Д-6-36-24 и Д-6-16-83.

Автохозяйствам и владельцам машин, находящимся в Ленинграде и Ленинградской области, следует обращаться к представителю отдела технического контроля завода по адресу:

Ленинград, 126, ул. Марата, 77, тел. А-2-17-04.

Никаких запасных частей вместо нормально износившихся завод никому и ни в коем случае не выдает. Получить запасные части следует только через местную систему снабжения и сбыта. Присылка представителей на завод с этой целью совершенно бесполезна. Продажа запасных частей индивидуальным владельцам автомобилей производится только через специализированные автомобильные магазины.

Примечания: 1. Рекламации на шины и аккумуляторы батарей следует предъявлять на заводы-изготовители этих изделий.

2. Рекламуемые агрегаты электрооборудования следует присылать на завод в сборе, не разбирая.

3. Автомасло на каждой автомобиль выдает упломочный диск с перечислением набора шифрового инструмента и принадлежностей к автомобилю. При рекламации инструмента предъявляйте упломочный диск обязательно.

4. С рекламацией на радиоприемник следует обращаться в гаражную мастерскую, адреса которых указаны в инструкции по эксплуатации.

5. Рекламации на таксометры следует предъявлять на завод-изготовитель таксометров.